

InductWarm® 130+ Undercounter



DPC
DYNAMIC
POWER
CONTROL

Betriebs- und Montageanleitung

Operating- and Assembly Manual (page 21)

Notice de montage et de fonctionnement (page 37)

 **Gastros**
SWITZERLAND+






Version 10/2020



Beschreibung der Sicherheitshinweise und Warnsymbole

Description of safety and warning symbols

Description des consignes de sécurité et des symboles d'avertissement

<p>HINWEIS PLEASE NOTE REMARQUE</p>	<p>Weist auf Informationen hin, die als wichtig erachtet werden. Wird verwendet, um auf Situationen hinzuweisen, die nicht zu körperlichen Verletzungen führen. Zum Beispiel Hinweise zu Sachschäden</p>	<p>Indicates information that is considered important. Used to indicate situations that do not lead to physical injury. For example, information about property damage.</p>	<p>Indique des informations jugées importantes. Utilisé pour indiquer des situations qui ne conduisent pas à des blessures physiques. Par exemple, des informations sur les dommages matériels.</p>
	<p>Lesen Sie die Anweisungen, bevor Sie das Gerät bedienen.</p>	<p>Read the instructions before using the machine.</p>	<p>Lisez les instructions avant d'utiliser l'appareil.</p>
	<p>Dieses Symbol weist Sie auf eine gefährliche Situation hin, die schwere körperliche Verletzungen oder den Tod zur Folge haben wird oder könnte. Achten Sie auf entsprechende Sicherheitsvorkehrungen.</p>	<p>This symbol identifies the safety information which may cause danger (personal injury) for people at non-observance of proper operation.</p>	<p>Ce symbole indique une situation dangereuse qui peut ou pourrait provoquer des blessures graves ou mortelles. Faites attention aux précautions de sécurité appropriées.</p>
	<p>Gefahr – Hochspannung Dieses Symbol weist auf die Gefahr eines elektrischen Schlages und Gefahren durch gefährliche Spannung hin.</p>	<p>Risk – High voltage This dangerous voltage warning symbol indicates a risk of electric shock and hazards from dangerous voltage.</p>	<p>Danger - Haute tension Ce symbole indique un risque d'électrocution et des risques liés à une tension dangereuse.</p>
	<p>Elektromagnetisches Feld Dieses Symbol warnt vor nichtionisierender elektromagnetischer Strahlung.</p>	<p>Electromagnetic field This symbol warns of non-ionizing electromagnetic radiation.</p>	<p>Champ électromagnétique Ce symbole met en garde contre les rayonnements électromagnétiques non ionisants.</p>
	<p>Ordnungsgemäße Entsorgung Diese Kennzeichnung auf dem Produkt bedeutet, dass das Produkt nicht im Hausmüll oder normalen Gewerbeabfall entsorgt werden darf. Stattdessen ist es an der für das Recycling von Elektro- und Elektronikgeräten zuständigen Sammelstelle abzugeben.</p>	<p>Regular dumping This symbol means that the product must not be disposed of household waste or normal commercial waste. It should dispose of at the recycling center of electrical and electronic equipment.</p>	<p>Élimination appropriée Ce marquage sur le produit signifie que le produit ne doit pas être jeté avec les ordures ménagères ou les déchets commerciaux normaux. Au lieu de cela, il doit être déposé dans un point de collecte des déchets d'équipements électriques et électroniques en vue de son recyclage.</p>

Warnung / Warning / Avertissement



Niemals einen Aufsatz direkt auf das Gerät stellen. Dies zerstört die Induktionseinheit.

Never place a pan/pot/dish directly on the device. This immediately destroys the induction unit.

Ne placez jamais d'ustensile directement sur l'appareil sous peine de détruire l'unité d'induction.



Optimal Distance 20mm

Inhaltsverzeichnis / Contents / Table des matières

Deutsch

Einleitung.....	5
Einbauzeichnungen	10
Allgemeine Informationen	14
Sicherheitsbestimmungen	16
Störungsbehebung.....	17
EG – Konformitätserklärung	18
Technische Daten.....	19

English

Introduction	22
Built-in Drawings	27
General Information	31
Safety Regulations.....	33
Troubleshooting	34
EC Declaration of Conformity	35
Technical Data	36



Français

Introduction	38
Plans d'installation.....	43
Informations générales.....	47
Dispositions relatives à la sécurité.....	49
Dépannage	50
CE Déclaration de conformité.....	51
Caractéristiques techniques.....	52

Einleitung

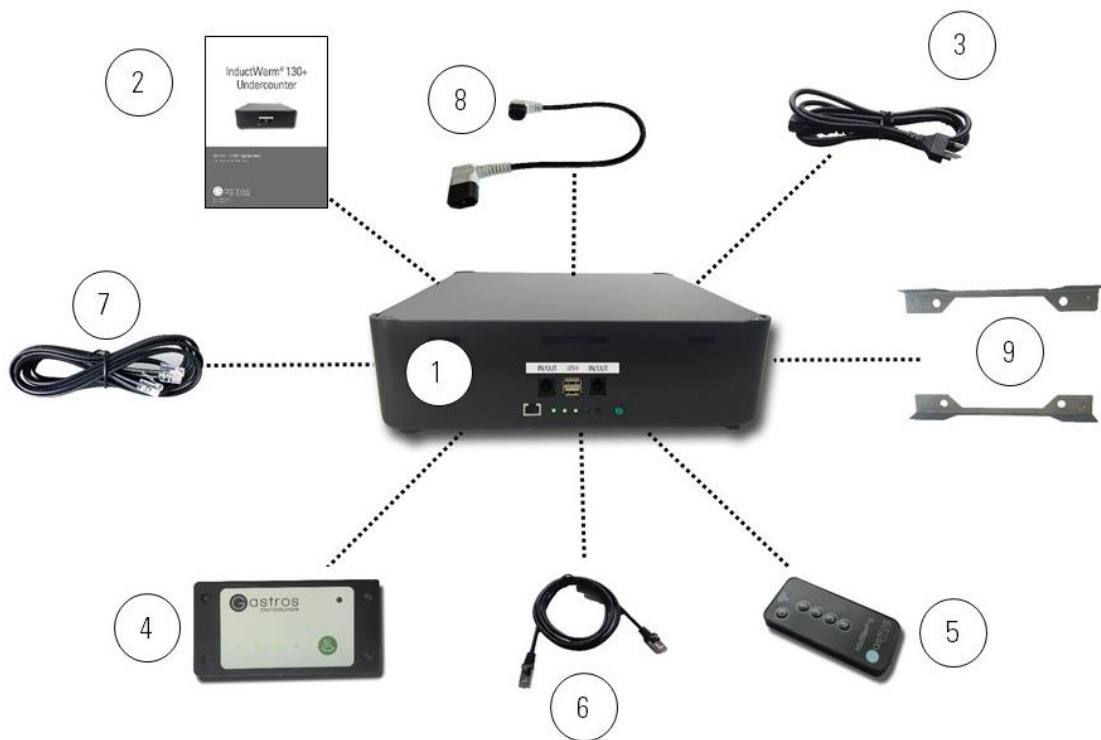
Das InductWarm® 130+ Modul zum Warmhalten von Speisen eignet sich für den Einsatz in der gehobenen Hotellerie und Gastronomie aber auch in jedem anderen Bereich der Speisenausgabe. Neben Industriequalität mit hoher Standzeit legen wir bei der Entwicklung unserer Geräte sehr viel Wert auf ein modernes Design und eine einfache Handhabung.

Das InductWarm® 130+ ist ein Undercounter-Induktionssystem und kann direkt unter Oberflächen aus Kunststein, Glas oder Holz (mind. 20 mm Abstand zwischen Gerät und Aufsatz) eingebaut werden. Das Induktionsfeld des Geräts durchdringt das jeweilige Deckmaterial und erwärmt direkt den induktionsfähigen Aufsatz. Auf diese Weise können Speisen optimal warmgehalten werden. Die Reflektionswärme des Aufsatzes kann zu Materialausdehnung im Deckmaterial führen. Mit der richtigen Materialwahl kann diese Ausdehnung auf ein Minimum beschränkt oder ganz reduziert werden. Gastros berät sie gerne in der Wahl der optimalen Abdeckung.

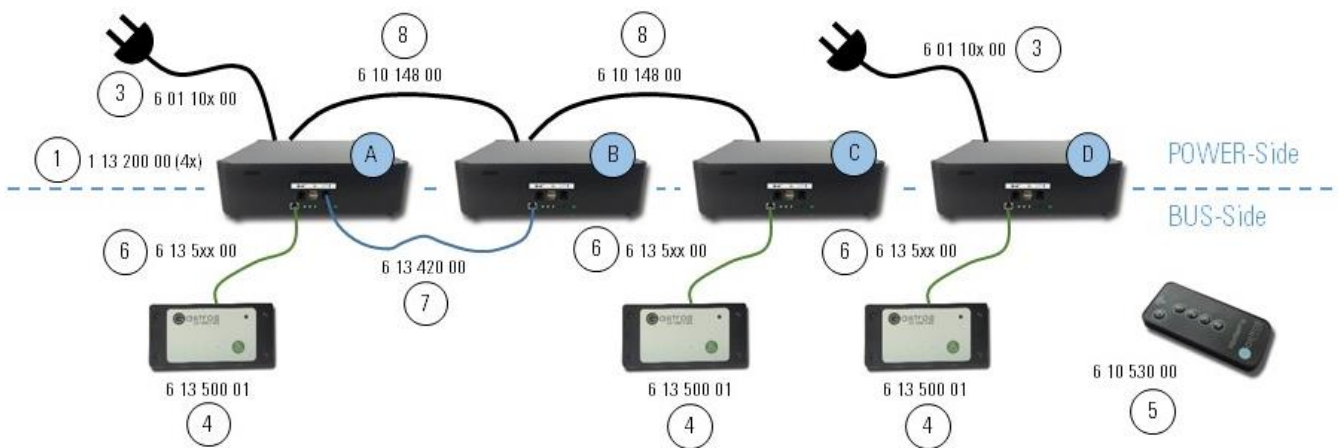
Lieferumfang InductWarm® 130+ Undercounter			
Artikel		Beschreibung	Artikel-Nr.:
1		InductWarm® 130+ Element, 800 W, 230V/110VAC	1 13 200 xx
2		InductWarm® 130+ Undercounter-Betriebsanleitung	8 13 200 00

Optionales Zubehör InductWarm® 130+ Undercounter			
3		Netzkabel 1500 mm, Stecker länderspezifisch, 10A	6 01 101 00 (CH) 6 01 102 00 (EU) 6 01 103 00 (UK) 6 01 104 00 (AUS) 6 01 105 00 (US)
4		InductWarm® Externe Bedieneinheit	6 13 500 01
5		InductWarm® Fernbedienung Infrarot, inkl. Batterie	6 10 500 01
6		Verbindungskabel zur ext. Bedieneinheit (6 13 500 01)	6 13 510 00 (1m) 6 13 515 00 (2m) 6 13 530 00 (3m) 6 13 550 00 (5m) 6 13 575 00 (7.5m)
7		InductWarm® BUS-Kabel, 2m	6 13 420 00
8		InductWarm® Verkettungskabel 130+, 480 mm 220V/110V – Verbindungskabel für max. 4 Geräte an einen Stromanschluss.	6 10 148 00 (48cm) 6 10 165 00 (65cm) 6 10 199 00 (115cm)
9		InductWarm® Montageset	6 13 600 00

Zubehör Übersicht



Verkabelung (Beispiel)

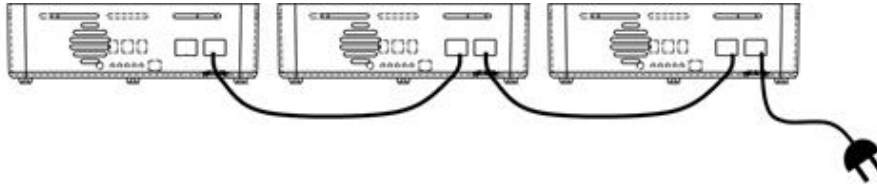


Die Stromversorgung (POWER-Side) ist unabhängig von der BUS-Kopplung (BUS-Side). Jedes Element muss direkt mit dem Netzkabel (3) mit Strom versorgt werden (wie die Geräte A und D in der Abbildung) oder indirekt über ein Verkettungskabel (8) (wie die Geräte B und C).

Im abgebildeten Beispiel werden ausserdem die Geräte A und B gemeinsam via BUS-Kabel (7) mit nur einem Panel (4) angesteuert. Sie werden jeweils auf der gleichen Leistungsstufe betrieben. Die Geräte C und D werden jeweils durch eine eigene externe Bedieneinheit gesteuert. Die Fernbedienung (5) kann für alle Geräte verwendet werden.

Stromversorgung

Es können maximal drei InductWarm® 130+ Geräte mit einem Verkettungskabel (Artikel 6 13 148 00) verbunden und mit nur einem Netzkabel (Artikel 6 01 10x 00) an einer 230 V/110 V (16A) Steckdose betrieben werden (bei Steckdosen mit einer Sicherung von 10A nur maximal zwei Geräte). Ein Induktionselement nimmt maximal 800W Leistung auf.



Inbetriebnahme

Entfernen Sie sämtliche Verpackungsteile und überprüfen Sie das InductWarm® 130+ auf äussere Beschädigungen. Nehmen Sie das Gerät nicht in Betrieb, falls es Beschädigungen aufweist. Bitte bewahren Sie die Originalverpackung für den späteren Transport des InductWarm® 130+ auf.

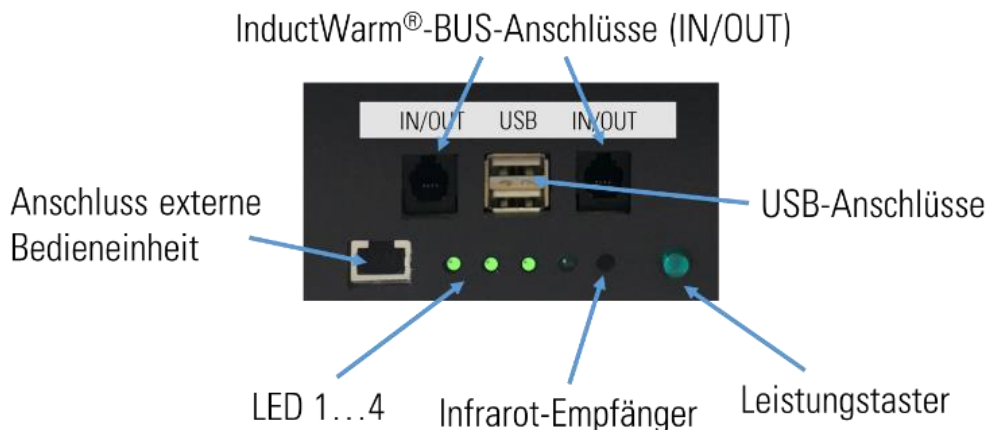
Das InductWarm® 130+ wird mittels des Leistungsschalters am Geräteboden eingeschaltet. Es ist eingeschaltet, wenn die grüne LED des Leistungsschalters am Geräteboden leuchtet, die Leistungstaste am Gerät leuchtet und die erste LED der frontseitigen internen Bedieneinheit blinkt (Standby-Modus).

Betrieb

Ihr InductWarm® 130+ verfügt über unterschiedliche Arten der Leistungsregulierung:

Mittels interner Bedieneinheit

Durch mehrfaches Drücken des Leistungstasters an der Gerätefront kann zwischen den Leistungsstufen 1, 2, 3, 4 und „OFF“ gewechselt werden.



Mittels externer Bedieneinheit (Option)

Durch mehrfaches Drücken des Leistungstasters kann zwischen den Leistungsstufen 1, 2, 3, 4 und „OFF“ gewechselt werden.



Mittels Infrarot-Fernbedienung (Option)

Die Leistungsstufe kann durch Drücken auf der Infrarot-Fernbedienung eingestellt werden. Dazu muss die Fernbedienung in die Nähe (ca. 20-30cm Abstand) des Infrarot Empfängers der externen Bedieneinheit oder direkt zum Gerät gehalten werden.



Das InductWarm® 130+ hat vier Leistungsstufen, welche unterschiedliche Wärmebereiche abdecken. Die tatsächliche Temperatur im Gefäss bzw. bei den Speisen ist abhängig von folgenden Faktoren:

- Materialbeschaffenheit des Gefässes
- Güte der Induktionsschicht im Aufsatz
- Speisekonsistenz, Umgebungstemperatur
- Gefässgrösse
- Positionierung des Gefässes über der Spule

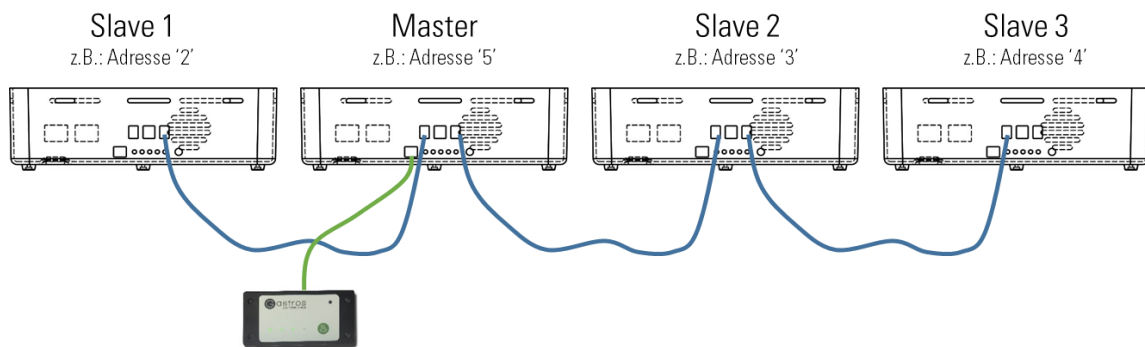
LED-Status	Funktion
LED 1 blinkt langsam	Gerät ist im Standby-Betrieb
LED 1 leuchtet	Leistungsstufe 1
LED 2 leuchtet	Leistungsstufe 2
LED 3 leuchtet	Leistungsstufe 3
LED 4 leuchtet	Leistungsstufe 4
LEDs blinken schnell	Es befindet sich kein Aufsatz auf dem Gerät

Das InductWarm® 130+ verfügt über eine **Gefässerkennung**. Diese stellt sicher, dass die Induktionsfläche nur dann aktiv ist, wenn ein induktives Gefäss entsprechend platziert ist. Hat das InductWarm® 130+ ein Gefäss erkannt, wird die jeweils eingestellte Leistungsstufe angezeigt. Wird das Gefäss entfernt, erkennt dies das InductWarm® 130+ System und stellt die Induktion ab. Dies wird durch ein rasches blinken aller vier LEDs angezeigt. Wird innerhalb von 10 Minuten (Standardeinstellung) wieder ein Gefäss platziert, wärmt das InductWarm® 130+ auf der gleichen Stufe wie vorher weiter. Das Gerät ist für alle induktionsfähigen Aufsätze verwendbar.

Das InductWarm® 130+ ist mit einer **Temperatursicherung** ausgestattet. Erreicht die Spulentemperatur im Geräteinneren auf Stufe 4 die voreingestellte Höchsttemperatur von 90° C, so stellt sich das Gerät selbständig auf Stufe 3 zurück. Steigt die Temperatur trotz dieser ersten Sicherungsmassnahme um weitere 5 Grad an, schaltet sich das Gerät aus Sicherheitsgründen aus (Standby-Modus). Diese Abschaltung dient dem Schutz der Aufsätze und des Buffets. Erst wenn die Spulentemperatur unter die oben beschriebene Schwelle gefallen ist, ist eine Bedienung des InductWarm® 130+ wieder möglich (das Gerät muss nach Unterschreitung der 90° C wie manuell gestartet werden). Dies kann einige Minuten dauern.

BUS-Kopplung / Netzwerkbetrieb

Wird das InductWarm® 130+ in einem Netzwerk betrieben, muss an einem beliebigen Gerät im Netzwerk eine externe Bedieneinheit und ein BUS-Kabel zu den anderen Geräten angeschlossen werden. Sobald auf diesem Panel die Leistungstaste gedrückt wird, wird das entsprechende Gerät zum „Master“ im Netzwerk, die anderen Geräte entsprechend zum „Slave“.



Das *Master*-Gerät sendet alle 3 Sekunden Informationen an alle *Slave*-Geräte. Im Netzbetrieb können die entsprechenden Geräte nur noch auf der gleichen Stufe reguliert werden. Eine individuelle Steuerung der einzelnen Geräte ist nicht möglich.

(Hinweis: Als „AutoPowerOff“-Zeit für das ganze Netzwerk gilt die eingestellte Zeit des „Master“ (Default 600s). Individuelle Geräteadressen müssen gesetzt sein!)

Wird auf keinem Gerät im Netzwerk ein Gefäss erkannt, schalten sich alle Geräte nach ca. 20 Sekunden in den Stand-by-Modus. Die Gefässerkennung wird im Netzbetrieb NICHT durch rasch blinkende LEDs angezeigt. Es können bis maximal 16 InductWarm® 130+ mit einem BUS-Netzwerkabel verbunden und zentral gesteuert werden.

USB Anschlüsse

Über den USB-Anschluss können sowohl Software-Updates wie auch Systemparameter geladen und ausgelesen werden. Diese Aufgaben dürfen nur von ausgebildetem Servicepersonal ausgeübt werden.

Einbauzeichnungen

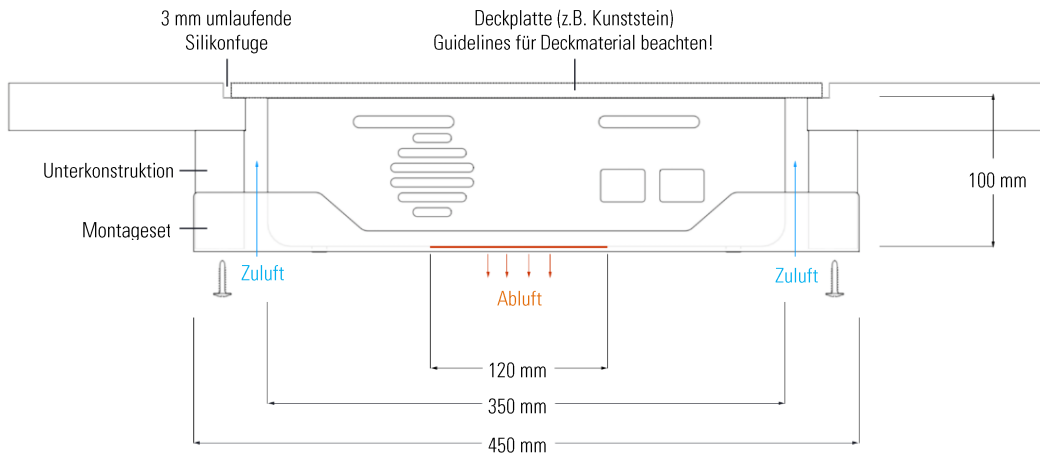


Stein (Verwendung nicht durch Gastros empfohlen), Kunststein und Glas als Deckmaterial dehnen sich bei Erwärmung aus, was zu Spannungsriszen führen kann.

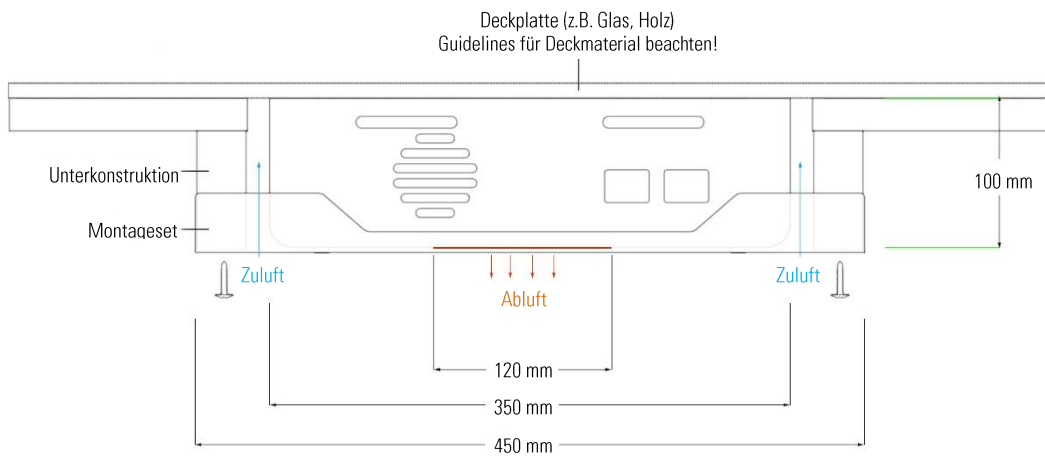
- **HINWEIS:** Es wird empfohlen, die Ausdehnung des Trägermaterials mit einer umgehenden Silikonfuge zu kompensieren. Beachten Sie dazu die Einbauempfehlungen unten.
- **HINWEIS:** Gastros gibt gerne Empfehlungen bei der Wahl des Trägermaterials ab, übernimmt jedoch keine Haftung bei Schäden am Trägermaterial.

Einbau-Schnitt

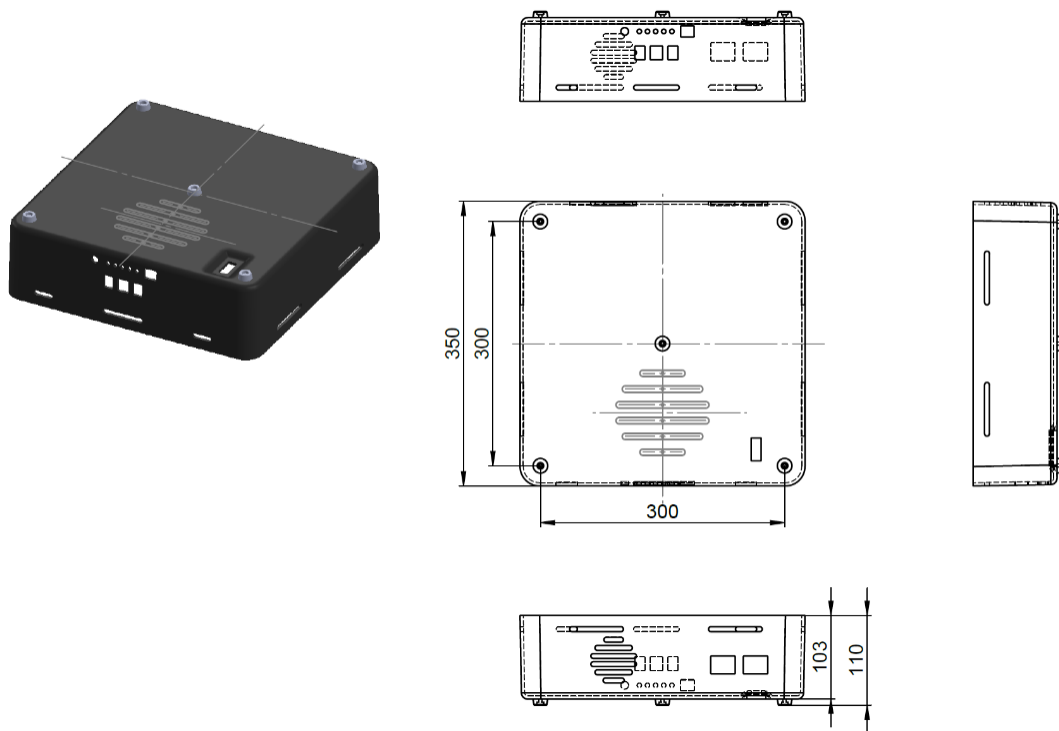
Mit umgehender Silikonfuge (Empfehlung Gastros Switzerland)



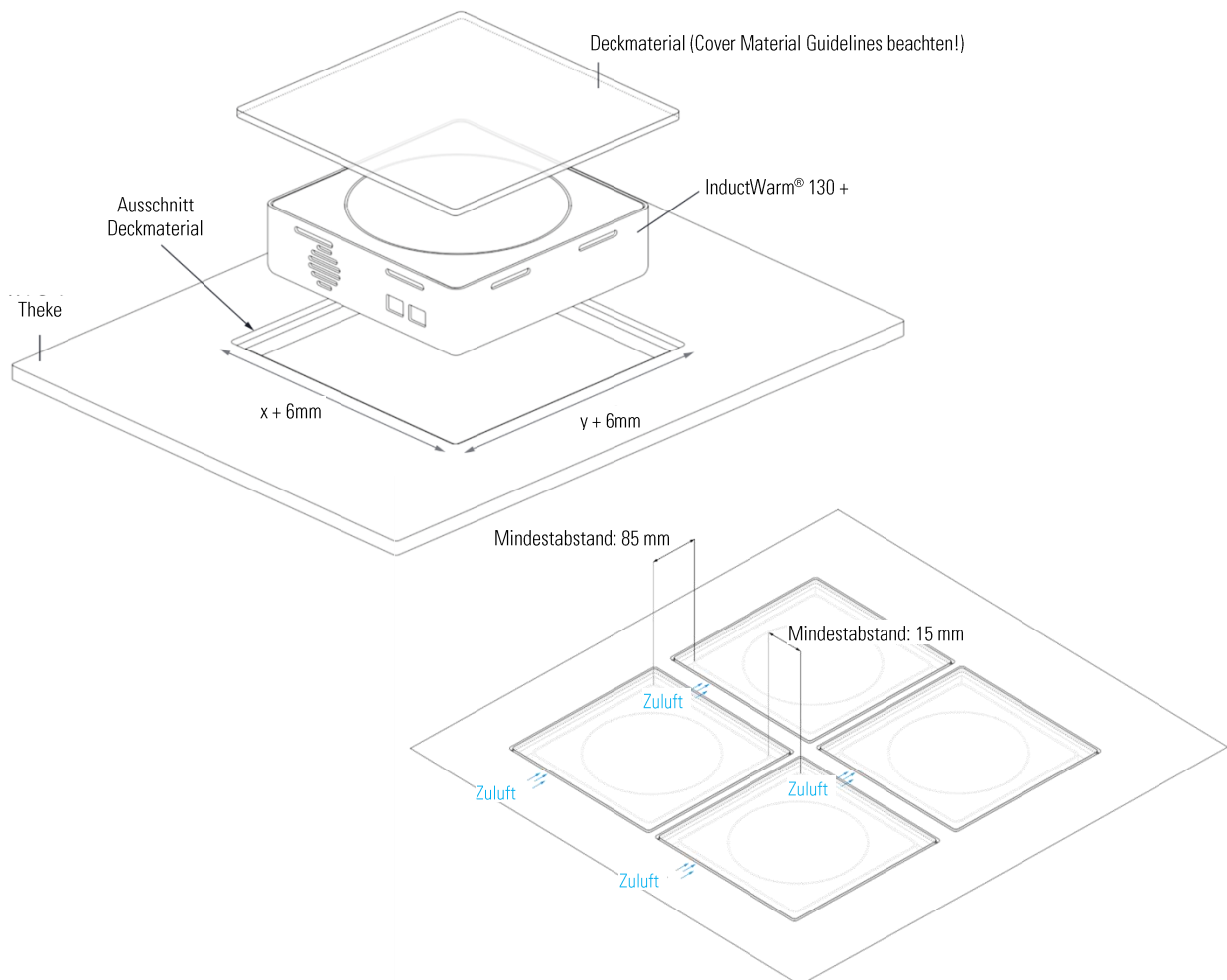
Mit durchgängiger Deckplatte ohne Silikonfuge



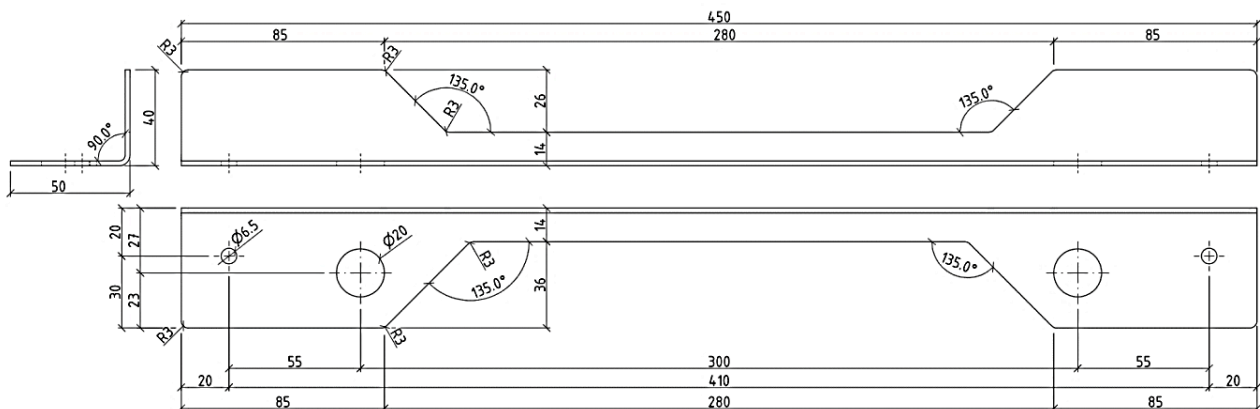
Gehäuse Abmessungen (in mm)



Ausschnitt Deckplatte



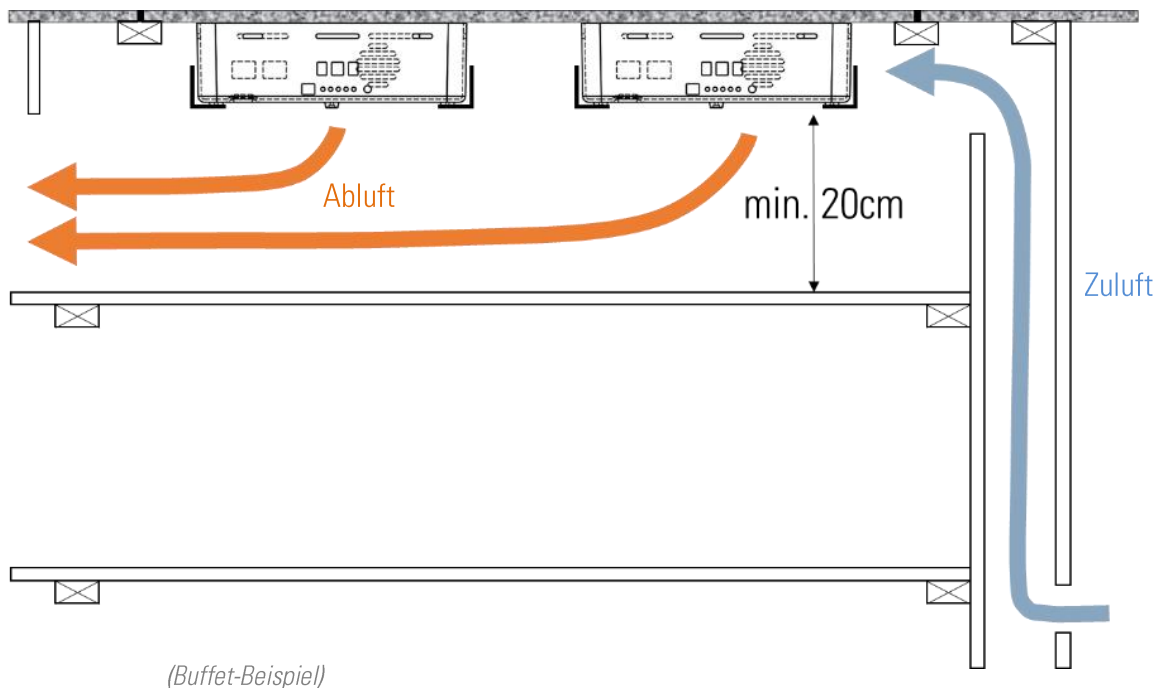
Montage-Kit



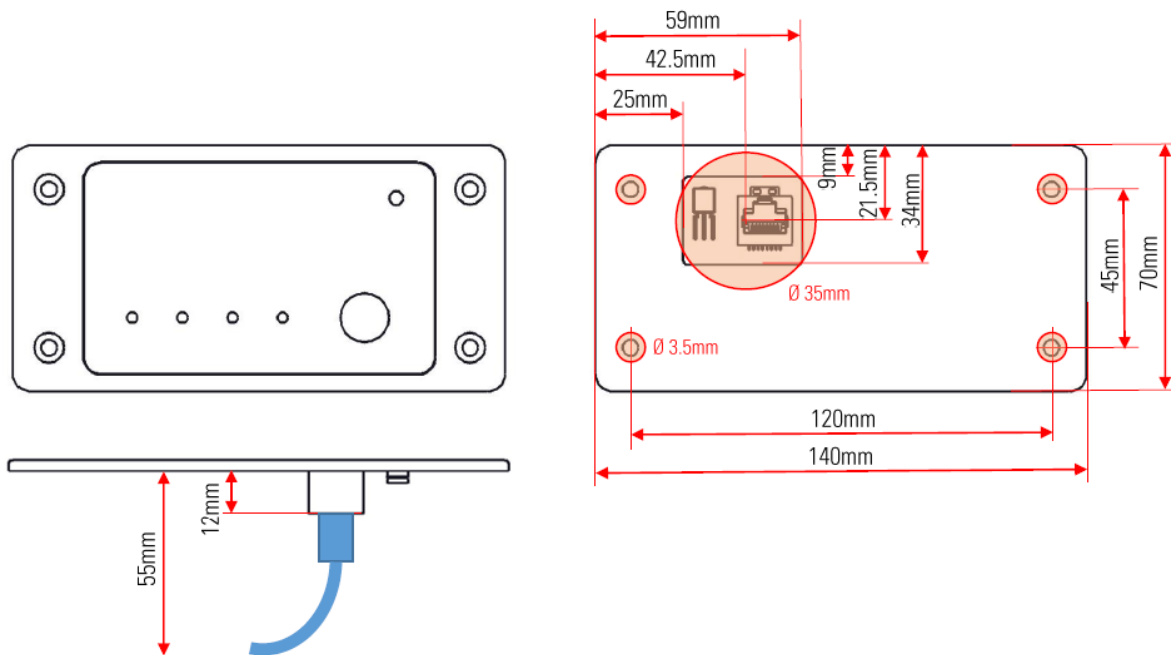
Belüftung



Die Lüftungsschlitze an der Geräteoberkante dürfen nicht verdeckt werden. Die Luftansaugtemperatur muss unter 40 °C liegen. Die Geräterückseite (Luftauslassbereich) muss einen Abstand von mindestens 8,5 cm zur Wand oder zum nächsten Objekt aufweisen und der Bodenlüfter muss min. 20 cm frei sein.



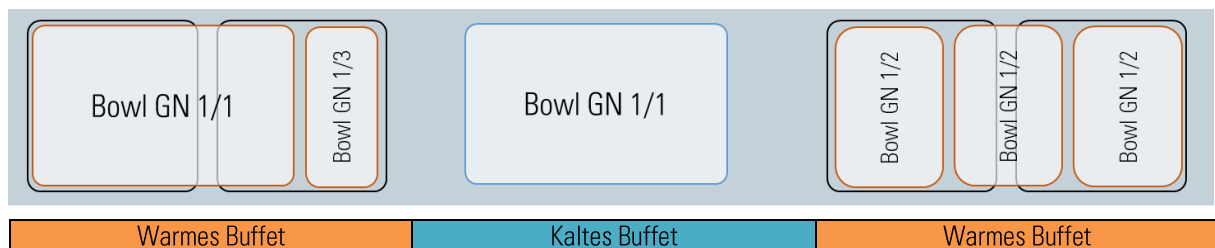
Externe Bedieneinheit



Einbaubeispiele

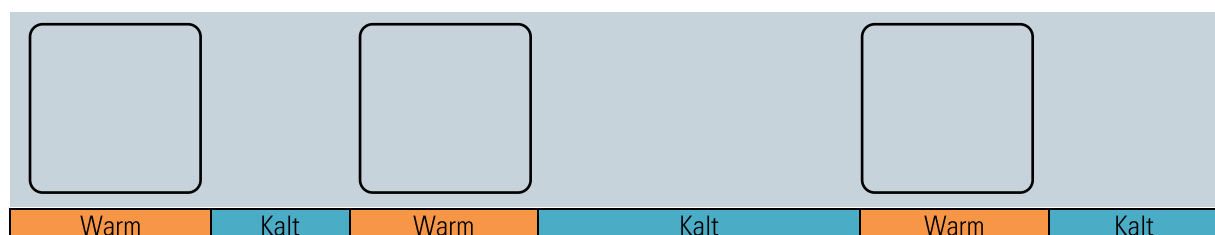
Beispiel 1: Kombination von kaltem und warmem Buffet

Es besteht die Möglichkeit, freie Flächen für beliebige andere Anwendungen oder eventuelle Erweiterungen einzurichten und dabei eine bündige Oberfläche zu verwenden. Das kalte und warme Buffet kann so in verschiedenen Varianten kombiniert werden.



Beispiel 2: Flexible Abstände der Geräte

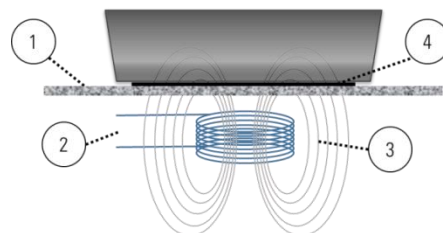
Der Unterbau der InductWarm® Elemente benötigt keine direkte Verbindung zueinander. Sie können also mit flexiblen Abständen angeordnet werden.



Allgemeine Informationen

Warmhalten mit Induktion

Die unter der Deckplatte (1) liegende Induktionsspule (2) generiert ein wechselndes elektromagnetisches Feld (3), das durch den Wirbelstromeffekt direkt im Gefässboden eines induktionsfähigen Aufsatzes Wärme (4) erzeugt. Dabei schaltet eine automatische Gefässererkennung den Generator erst dann ein, wenn ein Aufsatz aufgesetzt wird.



Das Warmhalten mit Induktion bringt viele Vorteile:

- Extrem hoher Wirkungsgrad von rund 95 % = hohe Effizienz = hohe Leistung = geringe Verlustleistung
- Sofortige Betriebsbereitschaft bei voller Leistung, da elektrische Energie im Pfannenboden sofort in Hitze umgewandelt wird – keine Aufheizzeit!
- Geringer Energieverbrauch gegenüber konventionellen Warmhaltesystemen
- Geringste Wärmeabstrahlung = niedrigste Temperatur in der Küche = optimales Arbeitsklima
- Beste Hygiene und einfachste Reinigung
- Niedrigste Betriebskosten (Energie, Reinigung, Nachfüllen von Brennpaste etc.)
- Hohe Betriebssicherheit dank Sicherheitselektronik (Geschirrerkennung, Leerlaufschutz, Überhitzungsschutz)

Aufsätze

HINWEIS: Bitte verwenden Sie ausschliesslich induktionsfähige, entsprechend gekennzeichnete Aufsätze.

Falsche und beschädigte Aufsätze können das InductWarm® Gerät gefährden! Die Erwärmung von Gefässen ohne feuchtes Speisegut kann zu einer übermässigen Erhitzung der Leistungselektronik führen und deren Lebensdauer reduzieren. Kommt es zu einer Überhitzung der Aufsätze, indem sie ohne feuchtes Speisegut auf hohe Temperatur gebracht werden, verändern sich auch die Eigenschaften des Gefässmaterials. Die Überhitzung kann z.B. zu Wölbungen im Gefässboden führen. Die Fähigkeit des Geschirrs zur induktiven Leistungsaufnahme wird dadurch reduziert.

Die Verwendung von verbeultem Geschirr ist gefährlich! Durch die Verformung des Gefässbodens liegt das Geschirr nicht plan auf. Eine Überhitzung auf sehr hohe Temperaturen (bis zum Glühen!) kann unter Umständen nicht automatisch verhindert werden, was gravierende Folgen für Ihr InductWarm® 130+ Gerät und im schlimmsten Fall auch für das Personal haben kann.

Die Induktionsfelder sind auf eine bestimmte Grössenordnung von Aufsätzen ausgelegt, bei welcher sie gut und effizient funktionieren. Zu kleine Aufsätze können unter Umständen von der automatischen Gefässüberwachung nicht erkannt werden, sodass die Leistungszufuhr ausgeschaltet bleibt. Viel zu grosse Aufsätze können nicht in der gesamten Bodenfläche Leistung aufnehmen und werden deshalb langsamer warm und erreichen unter Umständen die gewünschten Temperaturen nicht.

Haftungsbeschränkung

Die Werksgarantie umfasst Konstruktions-, Produktions- und Materialfehler. Weitergehende Ansprüche, insbesondere Defekte durch fehlerhafte Bedienung, sind ausgeschlossen. Alle Angaben und Hinweise in dieser Anleitung wurden unter Berücksichtigung der geltenden Normen und Vorschriften zusammengestellt. Die Gastros Switzerland AG übernimmt keine Haftung für Schäden aufgrund:

- Nichtbeachtung der Anleitung
- Nichtbestimmungsgemässer Verwendung
- Einsatz von nicht ausgebildetem Personal
- Eigenmächtigen Umbauten
- Technischer Veränderungen
- Verwendung nicht zugelassener Ersatzteile



Benützen Sie das InductWarm® 130+ nicht, wenn Schäden oder Fehlfunktionen festgestellt wurden.



Personen mit einem Herzschrittmacher sollen ihren Arzt konsultieren, um abzuklären, ob sie sich in der Nähe eines Induktionskochgeräts aufhalten dürfen.

Gefahren



Vom InductWarm® 130+ können Gefahren ausgehen, wenn die Angaben der vorliegenden Bedienungsanleitung nicht beachtet werden, Aufstell-, Wartungs- oder Reparaturarbeiten von nicht autorisierten Personen ausgeführt werden oder das Gerät unsachgemäß bzw. nicht zum bestimmungsgemässen Gebrauch eingesetzt wird. Weitere Gefahren können sein:

- Gefahr von Zerstörung
Wenn die Induktionsfläche nicht zum Warmhalten verwendet wird, muss sichergestellt werden, dass die Induktionsgeräte ausgeschaltet sind. Ansonsten kann es zu Schäden oder Verbrennungen führen.
- Elektrischer Schlag
Es ist sicherzustellen, dass keine Flüssigkeit oder Metalle zum elektrischen Gerät gelangen können. Dies kann zu einem elektrischen Schlag führen.
- Umgebungsbedingungen
Die Systeme müssen an einem trockenen Ort montiert werden und die relative Luftfeuchtigkeit darf 60% nicht übersteigen. Zudem ist auf eine gute Belüftung zu achten, damit die Geräte nicht überhitzen. Die maximale Umgebungstemperatur von 40°C darf nicht überschritten werden.
- Verbrennungsgefahr
Die verwendeten Gefässe werden bei Betrieb heiss und können Verbrennungen verursachen. Bitte beim Anfassen der heissen Teile Topflappen oder Schutzhandschuhe verwenden.

Durch die Reflektionswärme des Gefässes kann über der Spulenfläche eine hohe Temperatur entstehen. Aufgrund dessen sollte eine entsprechende Abkühlzeit eingehalten werden.

Verwenden Sie kein Metallbesteck in Kombination mit dem InductWarm® 130+ Gerät.

Vor der Installation des Geräts den vorhandenen Sicherheitskleber abziehen. Ansonsten besteht Brandgefahr.

Reparaturen

Reparaturen dürfen nur von autorisiertem Servicepersonal ausgeführt werden. Wenden Sie sich an Ihren Fachhändler, einen ausgebildeten Gastros Service-Partner oder nehmen Sie mit unserem Kundendienst Kontakt auf: servicepoint@gastros.swiss

Sicherheitsbestimmungen

Verantwortung

Das InductWarm® 130+ System ist nach dem neuesten Stand der Technik und gemäss den geltenden CE-Richtlinien gebaut. Ein sicherer Betrieb ist gewährleistet. Das InductWarm® 130+ ist nicht für die Bedienung durch Kinder oder Personen geeignet, deren körperliche oder geistige Fähigkeiten eingeschränkt sind, ausser wenn sie durch eine für ihre Sicherheit verantwortliche Person genau instruiert und beim Gebrauch des Geräts überwacht werden.

Gastros Switzerland AG lehnt jegliche Haftung aufgrund von eigenmächtigen Umbauten oder Modifikationen ab. Wenn die Netzanschlussleitung des Geräts beschädigt wird, muss sie durch den Hersteller ersetzt werden, um Gefährdungen zu vermeiden. Der Anschluss für den Netzstecker ist immer so zu platzieren, dass er zugänglich ist. Ist dies nicht möglich, muss bauseitig ein Hauptschalter für das Gerät installiert werden. Im Störfall muss durch Ausstecken des Netzsteckers oder durch Betätigung des Hauptschalters das Gerät komplett ausgeschaltet werden können.

HINWEIS: Bei Transport, Aufstellung, Wartung und Reparatur vom InductWarm® 130+ sind folgende Vorschriften und Richtlinien Ihres Landes in ihrer aktuellsten Version zu beachten:

- Vorschriften der Elektroverbände, z.B. VDE, SEV usw.
- EG – Richtlinien (in Ländern der EU)
- Unfallverhütungs-Vorschriften
- Richtlinien der Berufsgenossenschaften
- Gewerbeordnung

Bei Aufstellung vom InductWarm® 130+ in unmittelbarer Nähe einer Wand, von Trennwänden, Küchenmöbeln, dekorativen Verkleidungen usw. wird empfohlen, dass diese aus nichtbrennbarem Material gefertigt sind, anderenfalls müssen sie mit geeignetem nichtbrennbarem, wärmeisolierendem Material verkleidet sein. Die Brandschutz-Vorschriften müssen aufs Sorgfältigste beachtet werden.

Bestimmungsgemässe Verwendung

- Das InductWarm® 130+ ist konzipiert, um Speisen in induktiven Gefässen warm zu halten. Eine anderweitige Verwendung des Geräts kann das System oder die Gefässe zerstören.
- Vermeiden Sie das Eintreten von Flüssigkeit in Ihr InductWarm® 130+. Reinigen Sie das InductWarm® 130+ nicht mit einem Wasserstrahl oder Dampf.

- Verwenden Sie nur Gefässe, die vom Hersteller für Induktion geeignet gezeichnet werden. Benützen Sie ausschliesslich für die induktive Erwärmung geeignete Aufsätze mit einem minimalen Bodendurchmesser von 12 cm. Die Verwendung kleinerem Warmhaltegeschirr ist möglich, kann aber folgende Auswirkungen haben:
 - Geringerer Wirkungsgrad
 - Geschirrerkennung evtl. nicht möglich
 - Abstrahlung evtl. grösser
- Halten Sie nie Aufsätze warm ohne feuchtes Speisegut. Es droht eine Überhitzung des Aufsatzes.
- Schalten Sie das InductWarm® 130+ aus, wenn Sie den Aufsatz wegnehmen und das Gerät nicht unmittelbar weiterverwenden. Sie vermeiden dadurch ein unbeabsichtigtes Aufheizen, wenn eine Pfanne durch Sie selbst oder eine andere Person auf die Warmhaltefläche gestellt wird.
- Erhitzen Sie keine Konservendosen oder andere geschlossene Behälter, diese könnten explodieren! Nicht zu verwenden sind alle nicht speziell für Induktionsgeräte gebauten Induktionsgeschirre sowie metallische Spritzschutze, Aluminiumfolie, Besteck, Schmuck, Uhren, metallische Objekte allgemein usw.
- Die Induktionswarmhaltestelle gilt dann als eingeschaltet, wenn die LEDs auf dem Bedienelement konstant leuchten.

Störungsbehebung

Störung	Ursache	Behebung
Keine Hitze, LED blinkt nicht	Keine Stromzufuhr	Gerätestecker einstecken, Steckerverbindung überprüfen
	Sicherung der Stromzuleitung ausgelöst	Sicherung überprüfen und zurückstellen
	Gerät nicht eingeschaltet	Steckerverbindung überprüfen, Gerät einschalten mittels Ein- / Ausschalter am Geräteboden
	Gerät defekt	Kundendienst informieren servicepoint@gastros.swiss
Keine Hitze, LED blinkt	Pfanne wird nicht erkannt	Pfanne ist zu klein, falsch positioniert oder nicht induktionstauglich
Infrarot Fernbedienung funktioniert nicht	Batterie ist leer	Batterie auswechseln
	Sender oder Empfänger sind verschmutzt	Sender und Empfänger reinigen
	Kein Stromfluss zwischen Batterie und Fernbedienung	Kontaktpunkte zur Batterie Überprüfen
Aufsatz wird nicht warm genug	Falschplatzierung des Aufsatzes	Position über Induktionsspule kontrollieren
	Zu niedrige Energiezufuhr	Leistungsstufe erhöhen
	Aufsatz nicht induktionstauglich	Induktionstauglichkeit prüfen, induktionstaugliche Aufsätze verwenden



EG – Konformitätserklärung *EC Declaration of Conformity*

Nach:
According to:

EMC Directive 2014/30/EU
Low Voltage Directive (LVD) 2014/35/EU

Der Hersteller / Inverkehrbringer:
Manufacturer / Supplier:

Gastros Switzerland AG
Buckhauserstrasse 1
8048 Zürich, Switzerland

Produktbezeichnungen:
Product Description:

InductWarm® 130+ Induktionswarmhaltegerät / *InductWarmer*
Externe Bedieneinheit Ext. Bedieneinheit / *External Control Unit*

Gastros erklärt hiermit, dass die oben erwähnten Produkte den unten gekennzeichneten Richtlinien – einschliesslich deren zum Zeitpunkt der Erklärung geltenden Änderungen – entspricht:

Gastros herewith declares that the products mentioned above is in conformity with the applicable requirements of the following documents:

EN 55011:2009 + A1:2010
EN 55014-2:1997 + Corr.1997 + A1:2001 + A2:2008
EN 61000-3-2:2006 + A1:2009 + A2:2009
EN 61000-3-3:2008
EN 62233:2008-11
EN 60335-1:2012 + A11:2014
EN 60335-2-36:2002 + A12004 + A2:2008 + A11:2012



Zürich, 16.09.2020

Peter Cairoli
Geschäftsführer / *Managing Director*

A handwritten signature in blue ink, appearing to read 'P. Cairoli'.

Technische Daten

Technische Informationen / InductWarm® 130+ Built-in Element	
Spannung	110V / 230 VAC
Frequenz	50/60 Hz
Maximale Leistung	800 W
Interne Absicherung	10 A
Masse	350 x 350 x 110 mm
Anschluss-Typ	C13

InductWarm[®] 130+ Undercounter



DPC
DYNAMIC
POWER
CONTROL

Operating- and Assembly Manual



Gastros
SWITZERLAND⁺








Version 10/2020

Introduction

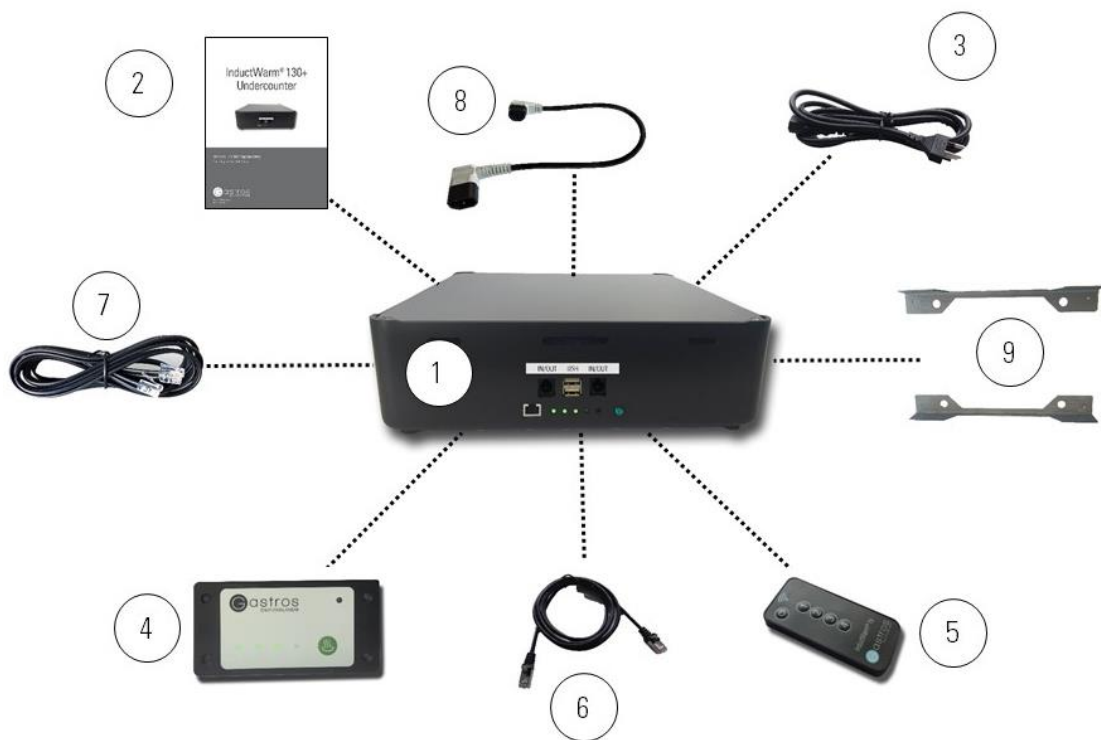
The InductWarm® 130+ is being developed to keep food warm and to meet all specific needs of higher class hotels and hospitality. Besides the high quality, we also focus on premium design and easy handling.

The InductWarm® 130+ is an undercounter induction system and can be mounted directly under stone, glass or even wood (with 20 mm distance to the dish). The induction field penetrates the cover material and warms the dish bottom. In this way the food can be kept warm, while the cover material itself will not be heated. There is only a reflection heat from the dish bottom to the surface. Therefore the carrier material can expand. But with the right choice of material, this expansion can be reduced to a minimum. Gastros can assist you by selecting the right cover material.

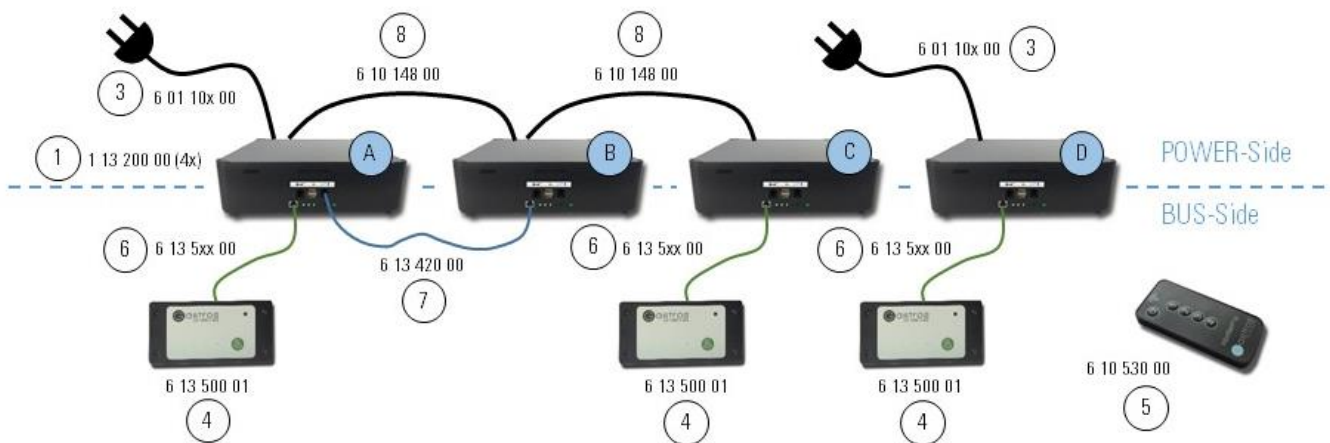
Delivery Content InductWarm® 130+ Undercounter			
<i>Article</i>		<i>Description</i>	<i>Article No.:</i>
1		InductWarm® 130+ Element, 800 W, 230V/110VAC	1 13 200 xx
2		InductWarm® 130+ Built-in and Undercounter-Operation Manual	8 13 200 00

Optional Accessories InductWarm® 130+ Undercounter			
3		Power Cord 1500 mm, country specific connector, 10A	6 01 101 00 (CH) 6 01 102 00 (EU) 6 01 103 00 (UK) 6 01 104 00 (AUS) 6 01 105 00 (US)
4		InductWarm® External Control Unit	6 13 500 01
5		InductWarm® Infrared Remote Control (incl. battery)	6 10 500 01
6		Connecting Cable to the external Control Unit (6 13 500 01)	6 13 510 00 (1m) 6 13 515 00 (2m) 6 13 530 00 (3m) 6 13 550 00 (5m) 6 13 575 00 (7.5m)
7		InductWarm® BUS-Cable, 2m	6 13 420 00
8		InductWarm® Power Chain Cable 130+, 480 mm 220V/110V – Connecting Cable for up to max. 4 Induction Elements	6 10 148 00 (48cm) 6 10 165 00 (65cm) 6 10 199 00 (115cm)
9		InductWarm® Mounting Kit	6 13 600 00

Accessories



Cabling (Example)

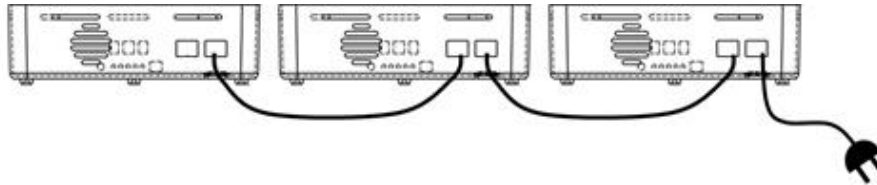


The wiring of the power (POWER-Side) is independent of the wiring of the operation cables (BUS-Side). Each element must be connected to the electrical power – either direct by a power cord (3) like the devices A and D or indirect by a power chain cable (8) like the devices B and C.

In the example above, the induction units A and B are connected with the BUS-cable (7) and controlled by one control unit (4). These two elements have the same power level. The devices C and D are controlled individually by an own external control device. The infrared remote control (5) can be used to control all individual elements.

Power Supply

You can chain up to three InductWarm® 130+ elements with the power chain cable (article 6 10 1xx 00) and connect them with the power cord (article 6 01 10x 00) to a power outlet 110V/230 V (16A). When using a power outlet with only 10A you can chain up to two InductWarm® 130+ devices. The max. power consumption of one element is 800W.



Installation

Remove all remaining packaging and check your InductWarm® 130+ device for external damage. Do not start up the appliance if there are any signs of damage.

To make transport easier in the future, please keep the original packaging.

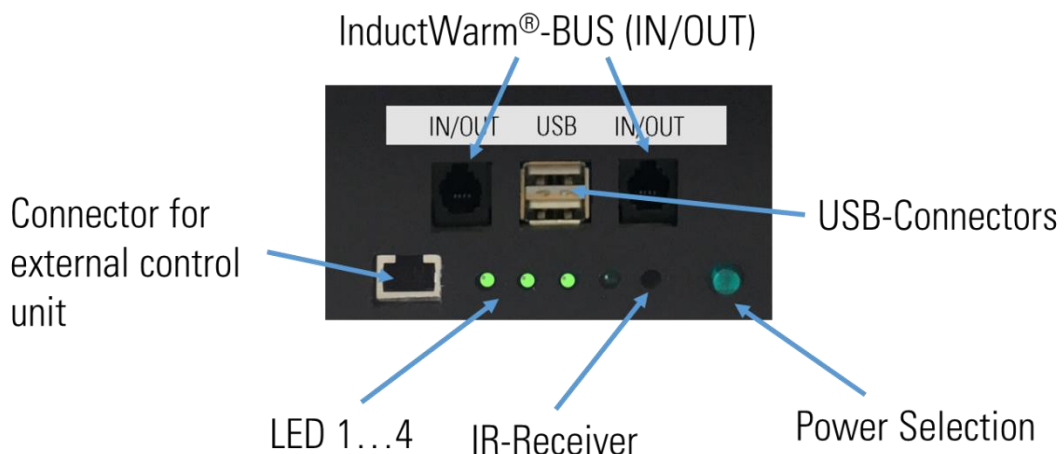
Power on the InductWarm® 130+ by using the power switch on the bottom of the device. The device is on, when the green LED of the power switch and of the power select button are illuminated and the first LED on the front control panel is blinking (stand-by mode).

Operation

Your InductWarm® 130+ can be controlled in different ways:

Using the internal control unit:

Repeated pressing of the power selection button lets you cycle through the different warming zones 1, 2, 3, 4 and "OFF".



Using the external Control Unit (optional)

Repeated pressing of the power selection button lets you cycle through the different warming zones 1, 2, 3, 4 and "OFF".



Using the Infrared Remote Control (optional)

Press the indicated power button on the remote control. The IR-remote must target the IR-receiver of the external control unit or directly the device itself (approx. 30cm).



The InductWarm® 130+ has four different power levels, covering different temperature ranges. The final temperature in the dish very much depends on the following factors:

- Quality of the material of the dish (e.g. flat bottom)
- Quality of the inductive layer of the dish
- Consistency of the food, surrounding temperature
- Size of the dish
- Position of the dish on the induction unit

<i>LED-Status</i>	<i>Function</i>
LED 1 flashing slow	Unit in standby mode
LED 1 illuminated	Power Level 1
LED 2 illuminated	Power Level 2
LED 3 illuminated	Power Level 3
LED 4 illuminated	Power Level 4
LEDs are flashing fast	No dish detected on the unit

The InductWarm® 130+ has an integrated **dish detection** that guarantees that the induction unit is active only if there is a dish placed on the device. If a dish is detected, the power level can be controlled by pushing the power selection button either on the device or on the external control panel.

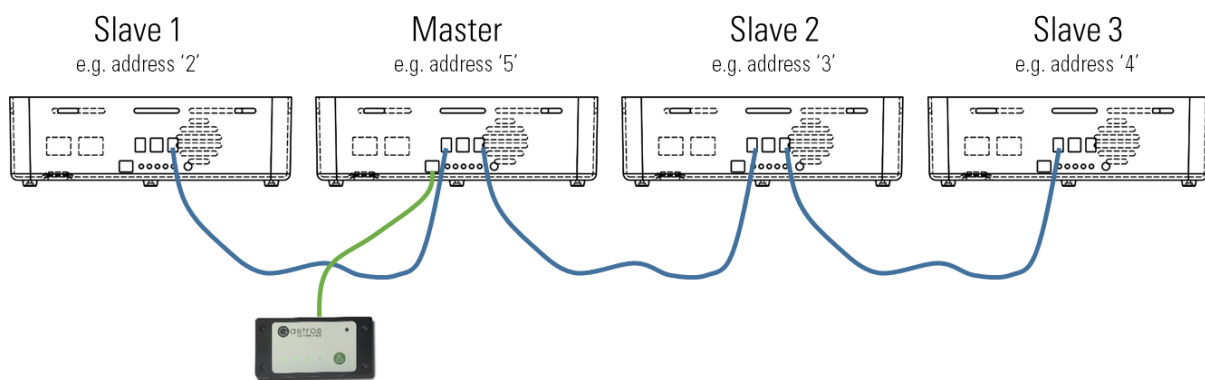
If you remove the dish from the device, the LEDs are flashing fast and the dish detection will turn off the unit into the standby mode after 10min (default value for auto power off). If you put back the dish before auto power off, the unit will continue warming on the previously selected power level.

All inductive dishes can be used with the InductWarm® 130+ unit.

The InductWarm® 130+ has an integrated **temperature protection** to protect the device and the cover material from overheating. If the default temperature of 90°C has reached, the unit automatically reduces its power level from level 4 to level 3 (LED 4 is flashing). If the temperature still increases by another 5°C, the device automatically changes its mode to standby mode for security purposes. A restart is possible after the InductWarm® 130+ has cooled down under the protection level. This can last a few minutes.

BUS-Coupling / Network Mode

If you are using the InductWarm® 130+ in a network, you must connect an external control unit to one of the induction units and connect all of them with a BUS-cable. As soon as you press the power selection button on the external remote unit, this specific device will become "MASTER" in the network. All other devices will be "SLAVE".



Every 3 seconds the *master* unit is sending an information to the *slave* units. When running in network mode the units can be operated only on the same power level. It is not possible to control each unit individually.

(Note: Valid „AutoPowerOff“-time for the entire network is the time set in the “master” (default 600s). Each device must have an individual device address!)

If there is no dish detected on any of the units of the network, all units will go into standby-mode automatically after 20 seconds. During network mode the dish detection is not visualized by fast flashing LEDs. Up to 16 InductWarm® 130+ units can be linked with a BUS-network cable.

USB Connectors

Both, software updates and system parameter updates can be loaded via the USB port. This task should only be performed by trained service staff.

Built-in Drawings

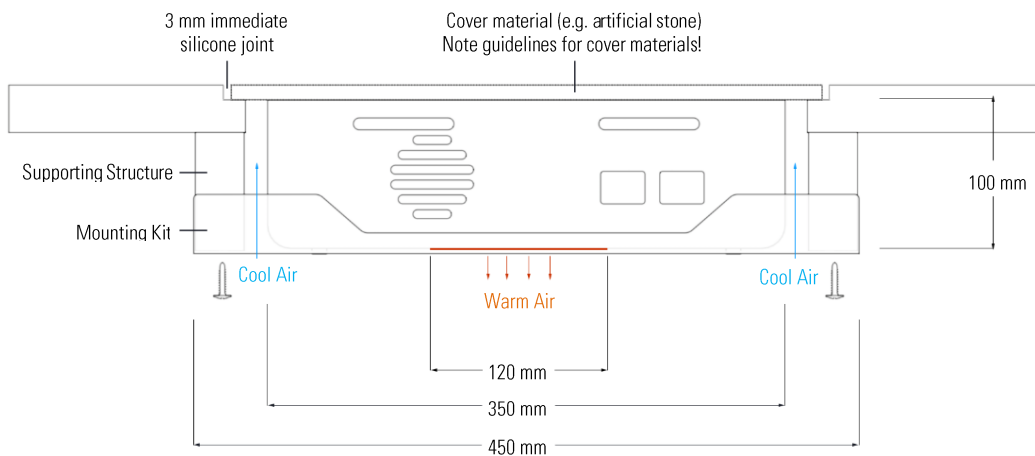


Stone (use not recommended by Gastros), artificial stone and glass as a cover material can expand when heated, which can cause tensions cracks.

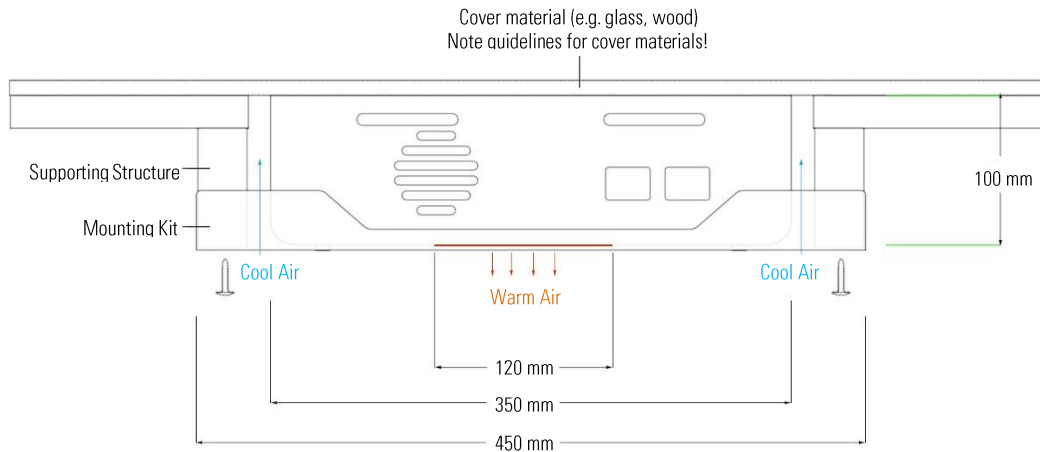
- **PLEASE NOTE:** It is recommended to use an immediate silicone joint for the possible extension of the surface. Kindly see the following installation recommendations.
- **PLEASE NOTE:** Gastros can give advice for the choice of the cover material, but assumes no liability for any damage to the surface.

Cross Section

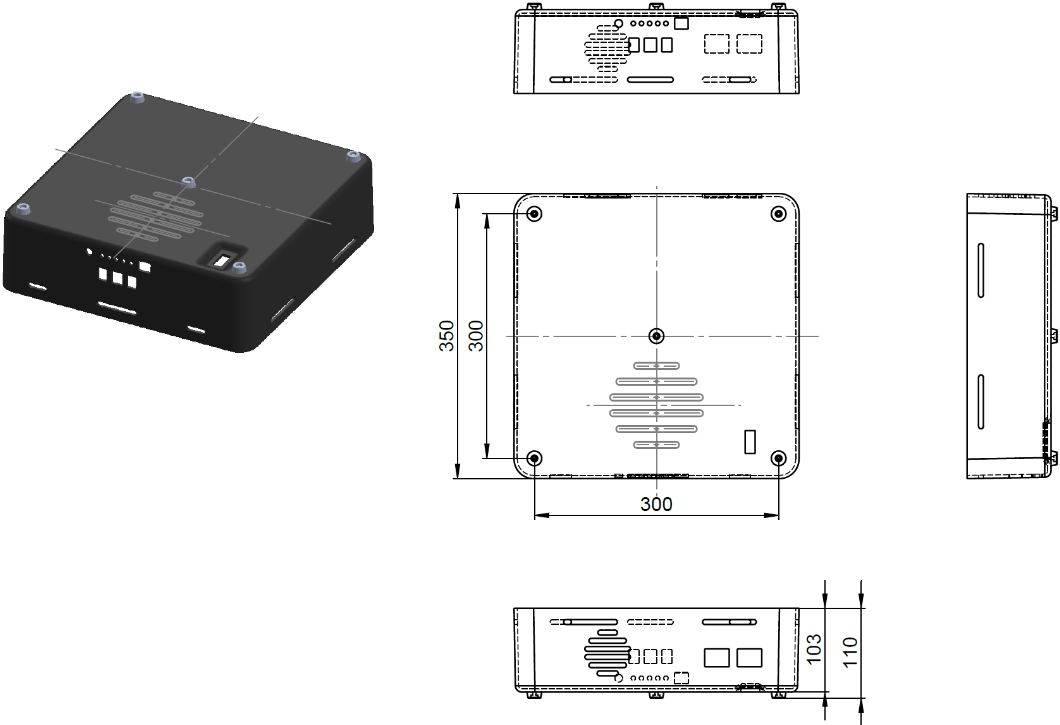
With immediate silicone joint (recommended by Gastros Switzerland)



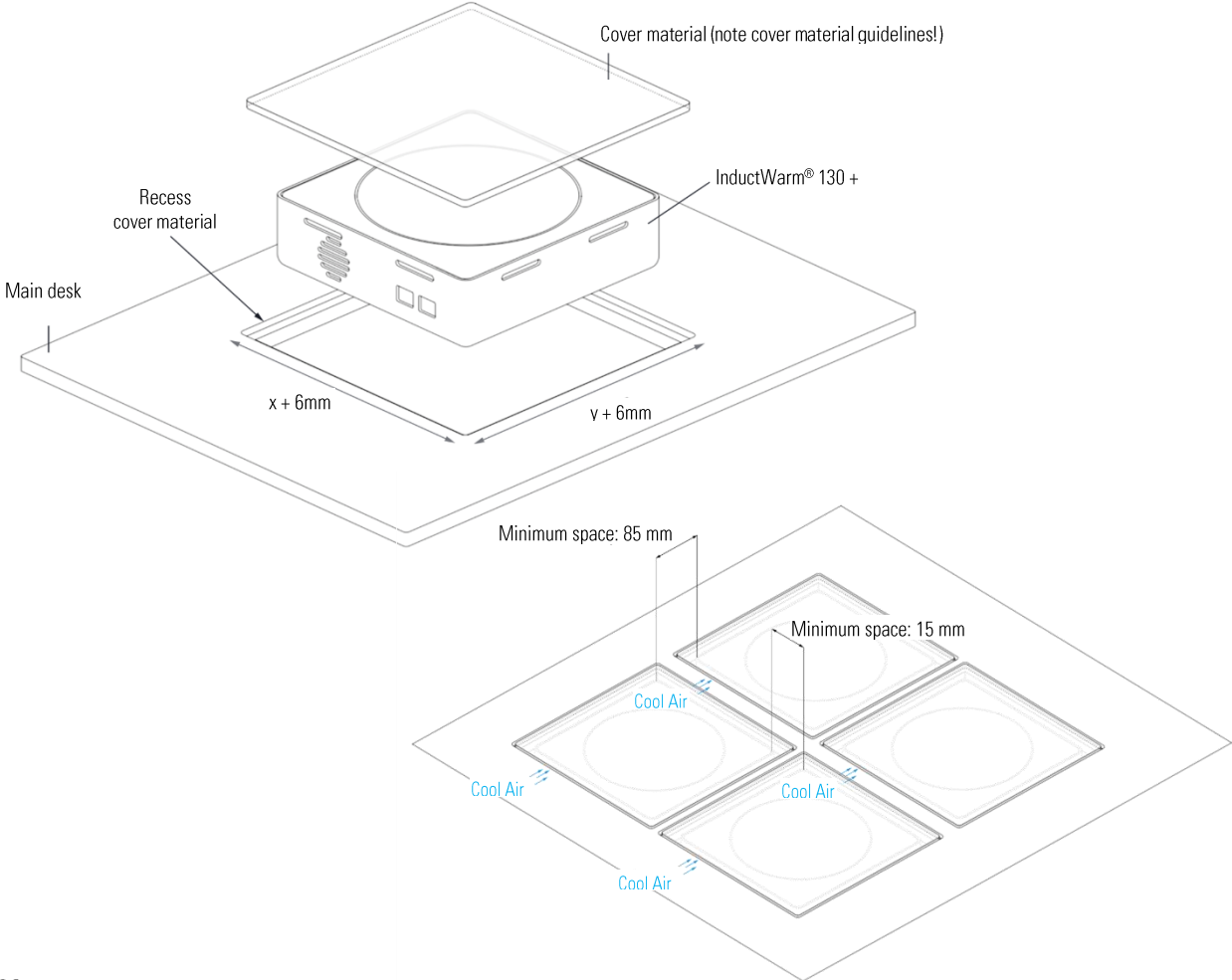
Full-length cover plate without silicone joint



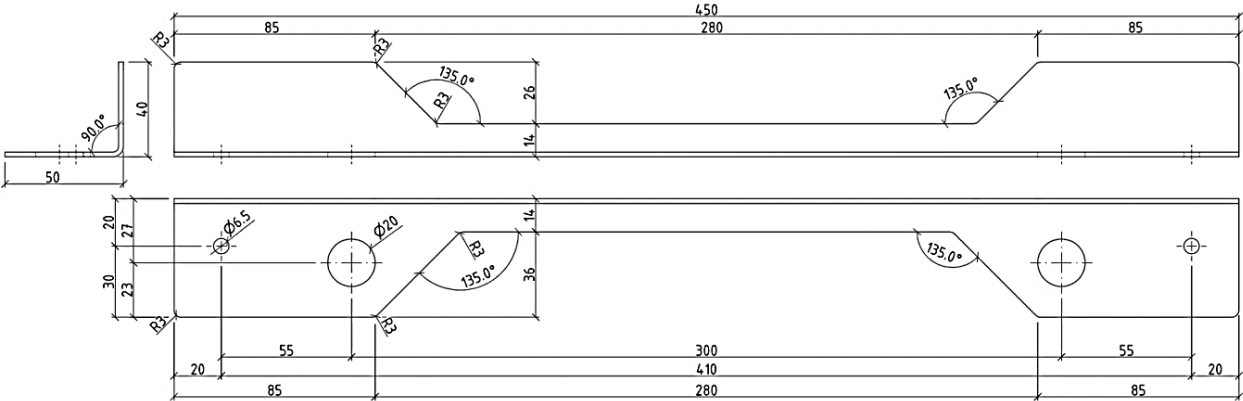
Device Dimensions (in mm)



Surface Cut Out



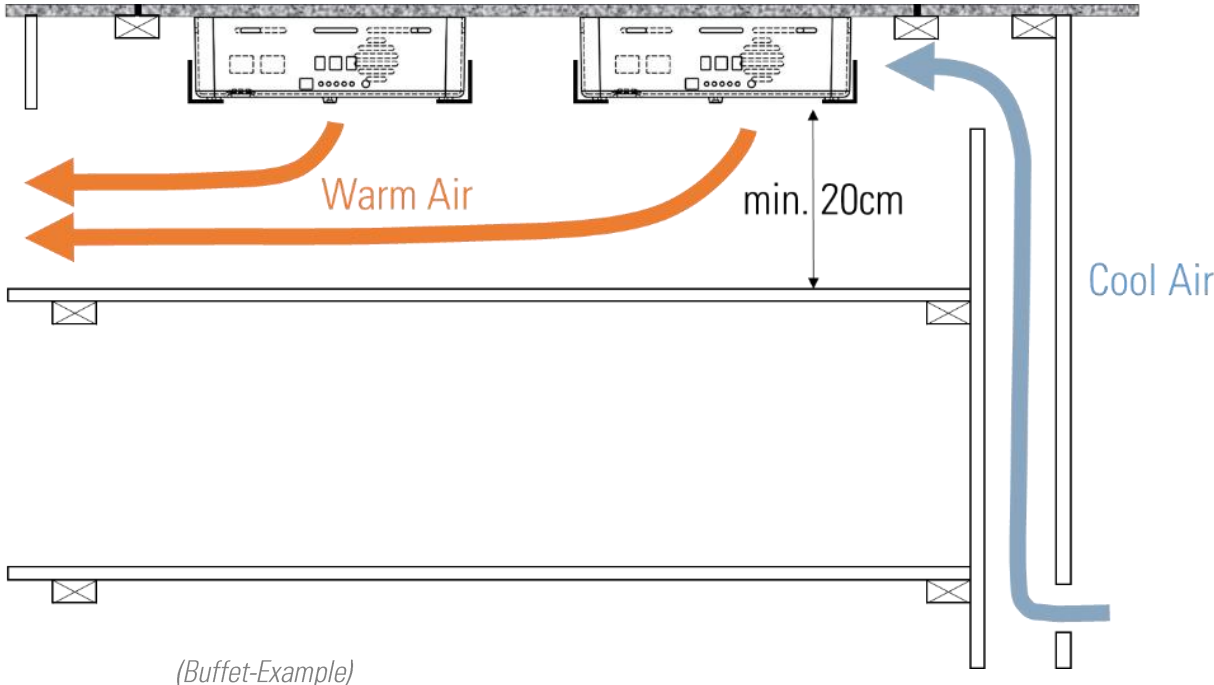
Mounting Kit



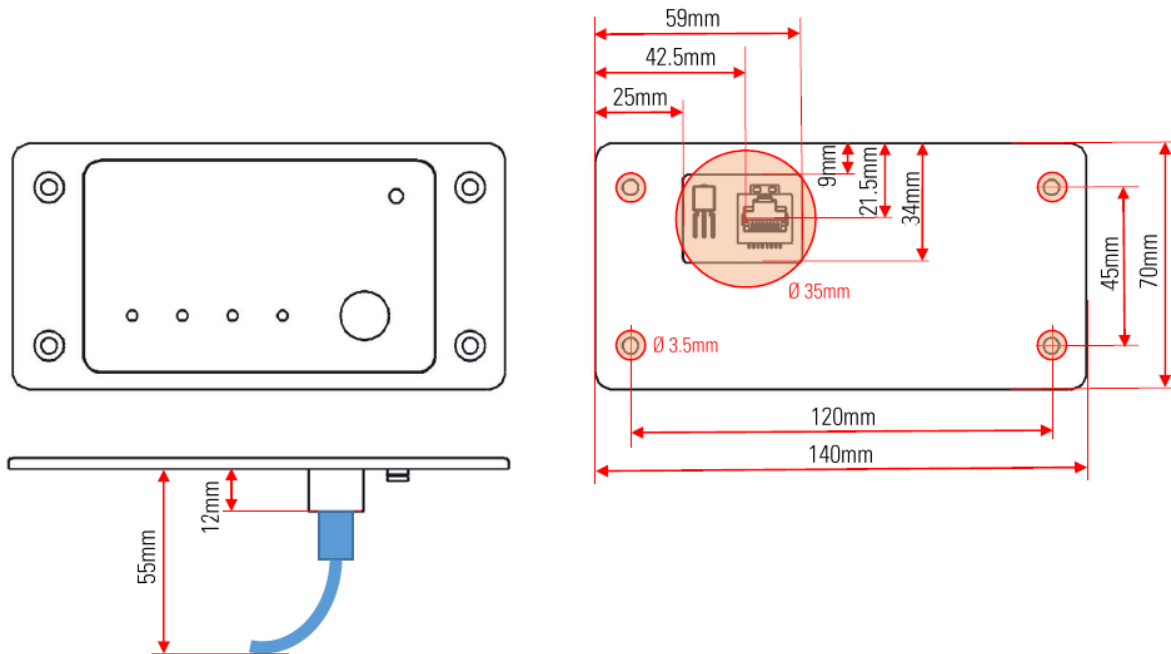
Air Circulation



The air circulation openings at the upper side walls as well as the bottom fan shall not be covered by any other installation parts. The surrounding air shall not be higher than 40°C. The back side fan shall have 8,5cm, the bottom fan 20cm open space.



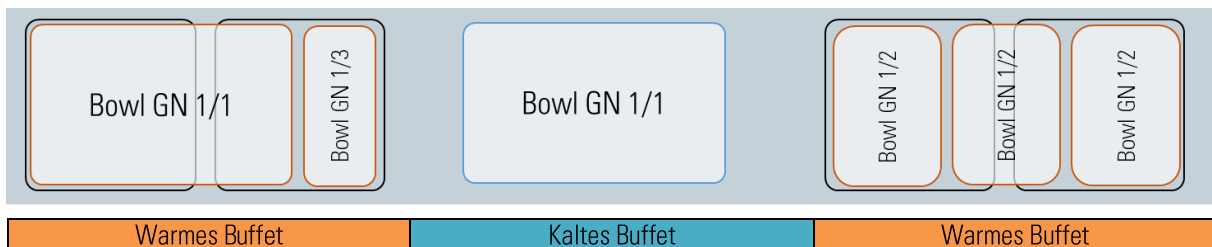
External Control Unit



Built-in Examples

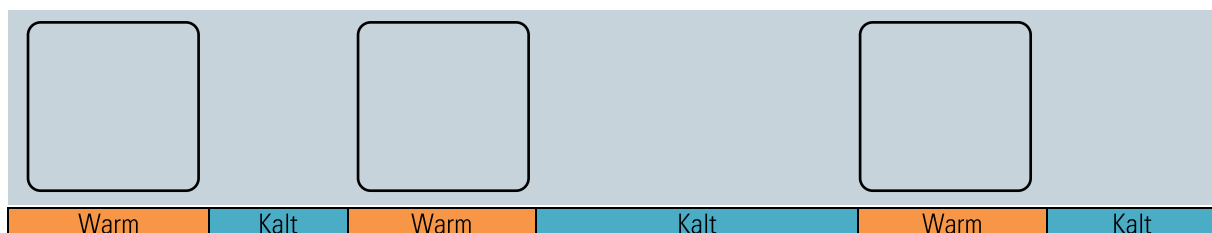
Example 1: Combination of hot and cold buffet

It is possible to use free spaces for other applications and use flush surfaces. This allows to combine hot and cold buffet areas in different variations.



Example 2: Flexible distances of the induction units

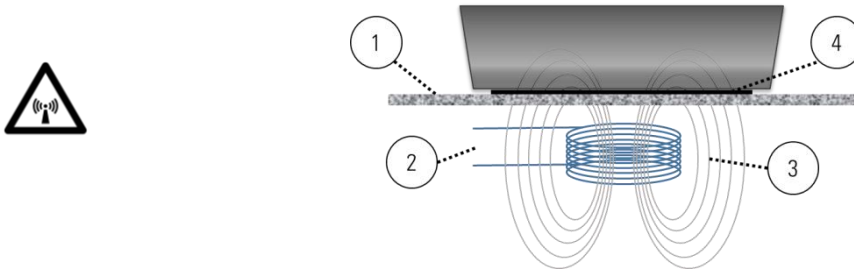
The substructures for fixing the InductWarm® units do not have to be connected with each other. They can be installed with flexible distances.



General Information

Food Warming with Induction

The induction coil (2) underneath the cover material (1) generates an alternating electromagnetic field (3) that generates heat at the bottom of an inductive pot (4). The automatic dish recognition only turns on the generator, when a pan is placed on the appliance.



Induction warming has many advantages. Here are the key ones:

- Very high effectiveness of around 95 % > high efficiency > high warming capacity > minimal power loss
- Ready to use immediately at full power, due to the fact that electrical energy is converted instantly into heat in the pan base – no heat-up time!
- Low energy consumption compared to conventional warming systems
- Very short boiling time with highly sensitive energy metering
- Minimal radiation of heat > lowest possible temperature in the kitchen > optimum working environment
- Optimum hygiene and very easy cleaning
- Very low operating costs (energy, cleaning, re-filling of fuel paste, etc.)
- Safety electronics for high operating safety (dish recognition, idle cut-out, overheat protection)

Dishes / Pots

PLEASE NOTE: Only use induction compatible dishes/pots. If an overheating of the dish occurs because it is brought to a high temperature when used without moist food, the material and the thickness of the base that determine how efficiently induction power is converted into effective heat in the dish might change. The overheating of the dishes can cause warping of the dish bottom plate. Warped dishes can no longer lie flat on the surface. It may not be possible to automatically prevent the dish from overheating to very high temperatures (potentially becoming red-hot), which could have serious consequences for your InductWarm® 130+ device, in the worst-case scenario also for the kitchen staff.

The Induction units are designed for a particular range of dish sizes, with which they work efficiently and well. Dishes that are much too small being used, may not be detected by the automatic dish recognition and the energy supply may stay switched off. Dishes that are much too large, cannot absorb energy from the whole base area, so it will take longer to heat up and may not reach the desired temperature.

Liability

The manufacturer's warranty covers all defects in design, production and materials. All other claims are excluded. All data and notes in this instruction are prepared with consideration to the statutory standards and regulations. The manufacturer will not be liable for:

- Failure to observe the instructions
- Damages caused by inappropriate handling
- Deployment of unqualified staff
- Unauthorized modification
- Technical modifications
- Use of uncertified spare parts



Do not use the InductWarm® 130+ appliance, if you notice damage or malfunctions.



If you are wearing a pacemaker, check with your doctor whether you are allowed to be near an induction cooking appliance.

Risks



The InductWarm® 130+ appliance may represent a source of danger, if the information in these operating instructions is not heeded, setup, maintenance or repair work is undertaken by non-authorized persons, or the InductWarm® 130+ appliance is used incorrectly or for purposes other than its intended use. Other risk may be:

- **Risk of destruction:** When the induction unit is not used for warming food, it is necessary to ensure that the device is turned off. Otherwise damage or burnings may occur.
- **Electrical shock:** Do not expose this system to liquids or metal objects which may cause an electric shock.
- **Environmental conditions:** The system must be mounted in a clean, dry indoor place and the relative humidity must not exceed 60%. To avoid overheating, ensure good ventilation. The environmental temperature must not exceed 40°C.
- **Risk of burns:** The used dishes are hot during operation and can cause burns. For touching the hot parts please use potholders or gloves.

The dishes might reflect some heat back to the counter surface in the area right above the induction coils. Therefore, it is recommended to let the surface cool down before cleaning or using it for another purpose.

Do not use any magnetic metal spoons in combination with the InductWarm® 130+ device.

Before installing the InductWarm® 130+ please remove the caution sticker to avoid the risk of fire.

Repairs

Repairs may only be carried out by authorized service personnel. Contact your dealer, a trained Gastros Switzerland AG Service Partner or our customer service department via servicepoint@gastros.swiss.

Safety Regulations

Responsibility

The InductWarm® 130+ reflects the state of the art and has been built in accordance with the valid CE guidelines. Safe operation is assured. The InductWarm® 130+ appliance is not intended to be operated by children or persons with physical or mental limitations, unless they are instructed and monitored while using the appliance by a person responsible for their safety.

Gastros Switzerland AG disclaims all liability in cases due to unauthorized conversions or modifications by the customer. If the main supply cable for the appliance is damaged, it must be replaced by the manufacturer, an authorized service agent or other similarly qualified person in order to prevent hazards. The connection for the mains plug should always be positioned, so that it is freely accessible. If this is not possible, a master switch for the appliance must be installed by the customer. In the event of a malfunction, the appliance must be switched off completely by unplugging the main plug or by turning off the master switch.

PLEASE NOTE: When transporting, setting up, maintaining and repairing the InductWarm® 130+ appliance, the latest version of the following regulations and guidelines that are applicable in your country must be observed (list is not exhaustive):

- Regulations of professional electricians' associations, e.g. VDE, SEV etc.
- EC directives (in EU countries)
- Accident prevention regulations
- Guidelines of employers' liability insurance associations
- Trade regulations

If the InductWarm® 130+ appliance is being installed in close proximity to a wall, partition walls, kitchen furniture, decorative paneling, etc., it is recommended, that these objects consist of non-combustible material; otherwise they must be covered with a suitable non-combustible, heat-insulating material and the fire safety regulations are to be observed extremely carefully.

Intended Use

- The InductWarm® 130+ is designed to keep food warm in induction capable dishes. Other use can destroy the system or the dishes.
- Only use dishes, which have been approved as induction compatible by the producer.
- The surface of the InductWarm® appliance should not be used for storage.
- Only use suitable pans with a minimum base diameter of 12 cm for induction warming. Theoretical, it is possible to use smaller dishes, but this may result in the following:
 - Reduced efficiency
 - Pan recognition may not be possible

- Radiation may be greater
- Never heat dishes without moist food. This could cause the pan to overheat.
- Once you have removed the pan after warming, remember to switch the InductWarm® 130+ appliance off, unless you intend to use it again straight away. This will prevent the appliance from heating up accidentally should you or someone else place a pan on the warming surface.
- Do not heat up tins or other sealed containers, as these can explode! Items that are unsuitable for use include any dishes that are not specifically intended for induction appliances, as well as metal splash guards, aluminum foil, cutlery, jewelry, watches, metallic objects, etc.
- The induction hob is officially switched on as soon as the rotary switch is moved away from the off position (red line aligned with status indicator). Whenever the hob is not in use, the appliance must be switched off.

Troubleshooting

Error	Cause	Remedy
No heat, LED is not flashing	No power supply	Plug the appliance in, check the plug connection
	Power line fuse tripped	Check and reset the fuse
	Appliance not switched on	Check the plug connection, turn on the power switch on the bottom of the device
	Appliance defect	Contact customer service servicepoint@gastros.swiss
No heat, LED flashing	Dish is not detected	Dish too small or not compatible for induction
Infrared remote control is not working	Low Battery	Replace the battery
	Sender and/or receiver are dirty	Clean sender and receiver
	No electrical contact between battery and remote control	Ensure contact between battery and remote control
Dish does not get warm enough	Incorrect placement of dish	Ensure right position above the induction coil
	Energy input is not enough	Increase power level
	Dish is not induction compatible	Check induction compatibility; use induction compatible dish

EC Declaration of Conformity



EG – Konformitätserklärung EC Declaration of Conformity

Nach:

According to:

EMC Directive 2014/30/EU

Low Voltage Directive (LVD) 2014/35/EU

Der Hersteller / Inverkehrbringer:

Manufacturer / Supplier:

Gastros Switzerland AG

Buckhauserstrasse 1

8048 Zürich, Switzerland

Produktbezeichnungen:

Product Description:

InductWarm® 130+

Induktionswarmhaltegerät / *InductWarmer*

Externe Bedieneinheit

Ext. Bedieneinheit / *External Control Unit*

Gastros erklärt hiermit, dass die oben erwähnten Produkte den unten gekennzeichneten Richtlinien – einschliesslich deren zum Zeitpunkt der Erklärung geltenden Änderungen – entspricht:

Gastros herewith declares that the products mentioned above is in conformity with the applicable requirements of the following documents:

EN 55011:2009 + A1:2010

EN 55014-2:1997 + Corr.1997 + A1:2001 + A2:2008

EN 61000-3-2:2006 + A1:2009 + A2:2009

EN 61000-3-3:2008

EN 62233:2008-11

EN 60335-1:2012 + A11:2014

EN 60335-2-36:2002 + A12004 + A2:2008 + A11:2012



Zürich, 16.09.2020

Peter Cairoli
Geschäftsführer / *Managing Director*

A handwritten signature in blue ink, appearing to read 'P. Cairoli'.

Technical Data

Technical Information / InductWarm® 130+ Built-in Element	
Voltage range	110V / 230 VAC
Frequency	50/60 Hz
Maximum power	800 W
Internal electrical fuse protection	10 A
Outside Dimensions	350 x 350 x 110 mm
Connection	C13

InductWarm[®] 130+ Undercounter



DPC
DYNAMIC
POWER
CONTROL

Notice de montage et de fonctionnement



Gastros
SWITZERLAND








Version 10/2020

Introduction

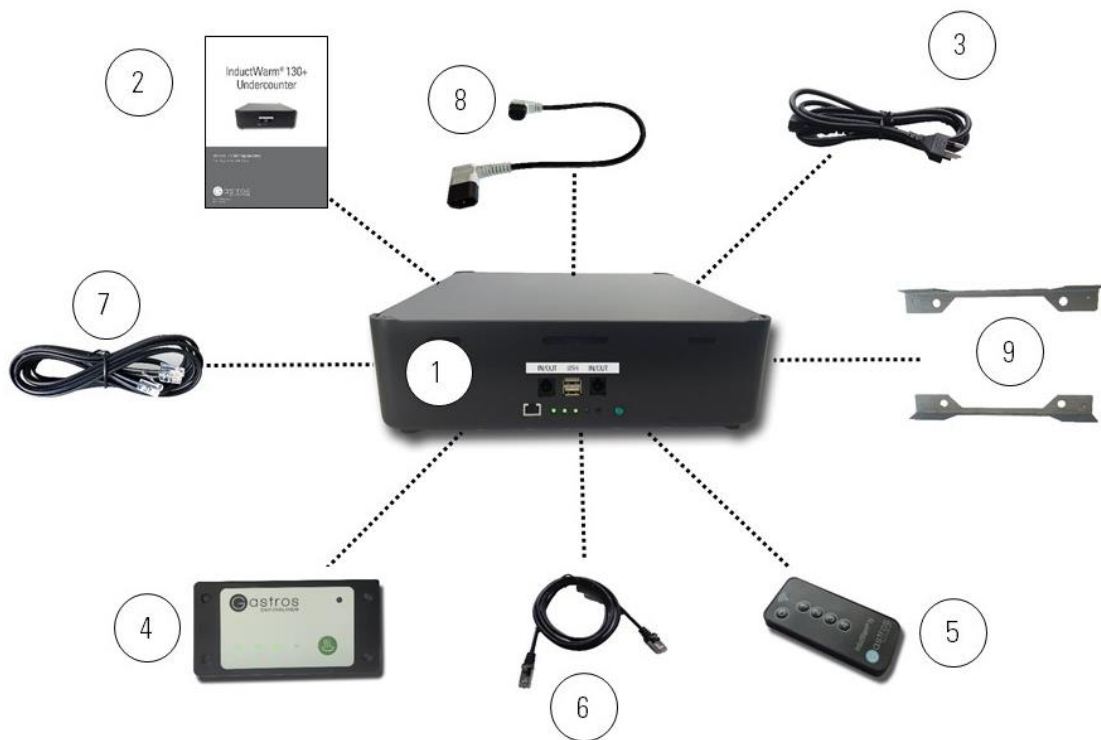
L'appareil InductWarm® 130+ a été conçu pour garder les aliments au chaud et est particulièrement adapté à une utilisation dans l'hôtellerie et la restauration haut de gamme. En plus de la haute qualité, nous attachons une grande importance à la modernité du design et à la facilité d'utilisation.

L'appareil InductWarm® 130+ est un système à induction encastrable et peut être posé directement sous la pierre, le verre ou le bois (20 mm min. de distance entre l'appareil et l'ustensile). Le champ d'induction de l'appareil pénètre le revêtement respectif et réchauffe l'ustensile (qui doit être compatible avec l'induction). De cette façon, les aliments peuvent être maintenus parfaitement au chaud. La chaleur réfléchie par l'ustensile peut entraîner une dilatation du matériau de revêtement. Avec le bon choix de matériau, cette dilatation peut être limitée au minimum ou complètement réduite. Gastros se fera un plaisir de vous conseiller sur le choix du meilleur revêtement.

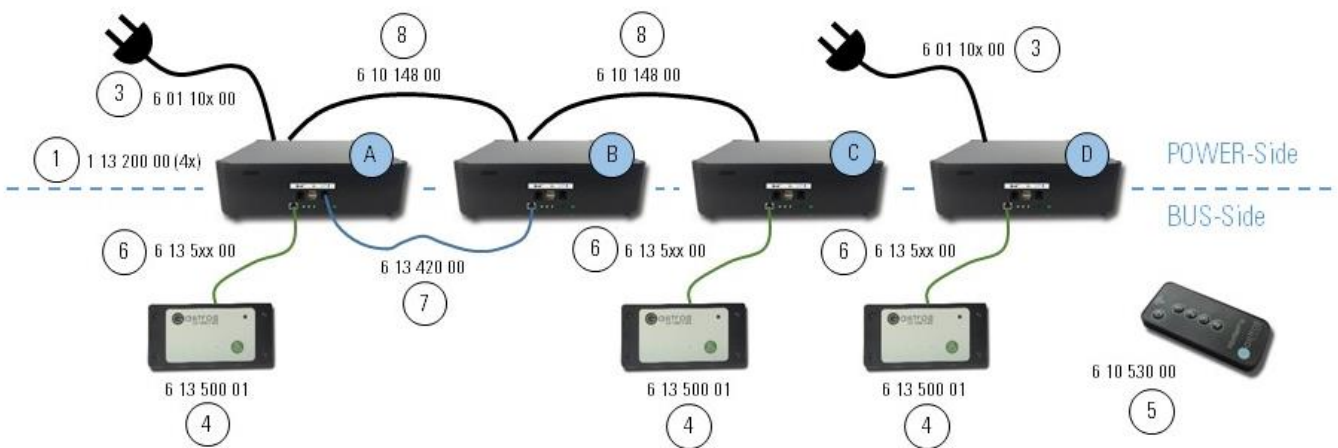
Contenu de l'emballage InductWarm® 130+		
Article	Description	Numéro d'article
1	 Élément InductWarm® 130+, 800 W, 230V/110VAC	1 13 200 xx
2	 Notice InductWarm® 130+ Undercounter	8 13 200 00

Accessoires en option InductWarm® 130+ Undercounter		
3	 Câble d'alimentation 1500 mm, fiche spécifique au pays, 10 A	6 01 101 00 (CH) 6 01 102 00 (EU) 6 01 103 00 (UK) 6 01 104 00 (AUS) 6 01 105 00 (US)
4	 Unité de commande externe InductWarm®	6 13 500 01
5	 Télécommande infrarouge InductWarm® (pile incluse)	6 10 500 01
6	 Câble de raccordement à l'unité de commande ext. (6 13 500 01)	6 13 510 00 (1m) 6 13 515 00 (2m) 6 13 530 00 (3m) 6 13 550 00 (5m) 6 13 575 00 (7.5m)
7	 Câble BUS InductWarm® (2 m)	6 13 420 00
8	 Câble de communication InductWarm® 130+, 480 mm 220V/110V - câble de raccordement pour 4 appareils max. branchés au réseau	6 10 148 00 (48cm) 6 10 165 00 (65cm) 6 10 199 00 (115cm)
9	 Kit de montage InductWarm®	6 13 600 00

Vue d'ensemble des accessoires



Raccordement (exemple)

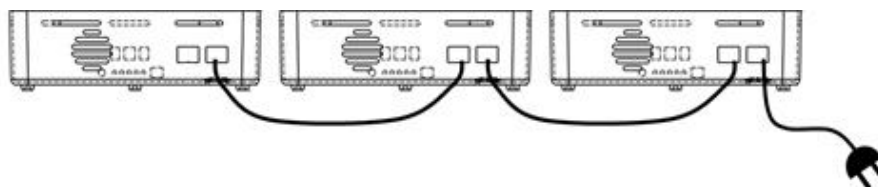


L'alimentation (POWER-Side) est indépendante de la connexion BUS (BUS-Side).

Chaque élément doit être alimenté directement avec le cordon d'alimentation (3) ou indirectement avec le câble de communication (8). Dans l'exemple représenté, les éléments d'induction A et B sont raccordés via le câble BUS (7) et commandés par une seule unité de commande (4). Ils fonctionnent chacun au même niveau de puissance. Les éléments d'induction C et D sont commandés par les unités de commande individuelles. La télécommande (5) peut être utilisée pour tous les éléments individuels.

Alimentation électrique

Un maximum de trois éléments InductWarm® 130+ peuvent être raccordés avec un câble de communication (article 6 10 1xx 00) et fonctionner avec un seul câble secteur (article 6 01 10x 00) sur une prise 230 V/110 V (16A). Sur une prise avec 10A seulement deux éléments peuvent être raccordés. Un élément à induction consomme au maximum 800 W.



Mise en service

Retirez toutes les pièces de l'emballage et vérifiez que l'appareil InductWarm® 130+ ne présente pas de dommages extérieurs. Ne mettez pas l'appareil en marche s'il est endommagé. Veuillez conserver l'emballage d'origine pour un transport ultérieur de l'appareil InductWarm® 130+.

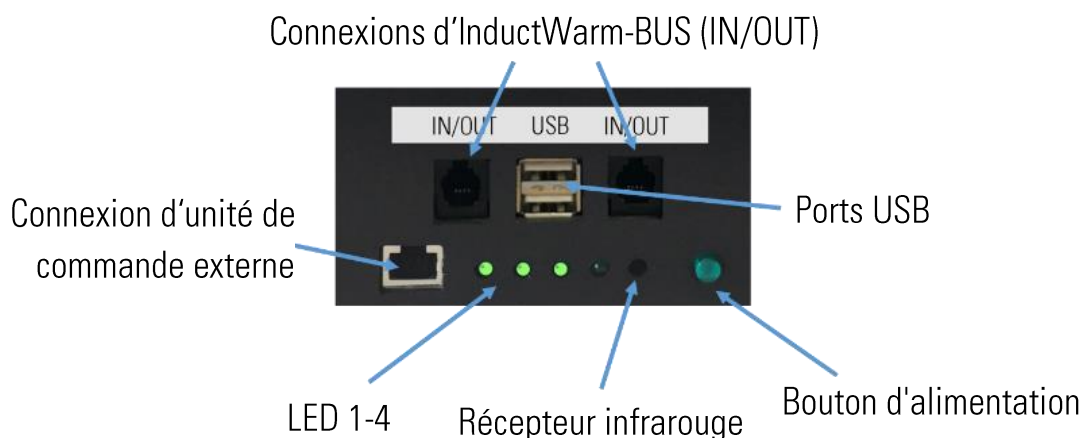
L'appareil InductWarm® 130+ est mis en marche à l'aide de l'interrupteur situé au bas de l'appareil. L'appareil est allumé lorsque la LED verte de l'interrupteur et le bouton d'alimentation de l'appareil sont allumés et que la première LED du panneau de commande avant clignote (mode veille).

Fonctionnement

Votre appareil InductWarm® 130+ peut être commandé de différentes façons :

Au moyen de l'unité de commande interne

En appuyant plusieurs fois sur le bouton d'alimentation à l'avant de l'appareil, vous pouvez basculer entre les niveaux de puissance 1, 2, 3, 4 et « OFF ».



Au moyen de l'unité de commande externe (en option)

En appuyant plusieurs fois sur le bouton d'alimentation, vous pouvez basculer entre les niveaux de puissance 1, 2, 3, 4 et « OFF ».



Au moyen de la télécommande infrarouge (en option)

Le niveau de puissance peut être ajusté en appuyant sur la télécommande infrarouge. Pour ce faire, la télécommande doit être dirigée vers le récepteur infrarouge de l'unité de commande externe (à une distance d'environ 20-30 cm) ou directement vers l'appareil.



L'appareil InductWarm® 130+ a quatre niveaux de puissance, qui couvrent différentes plages de chaleur. La température réelle dans le récipient ou des aliments dépend des facteurs suivants :

- Nature du matériau du récipient
- Qualité de la couche d'induction de l'ustensile
- Consistance des aliments, température ambiante
- Taille du récipient
- Position du récipient sur la bobine

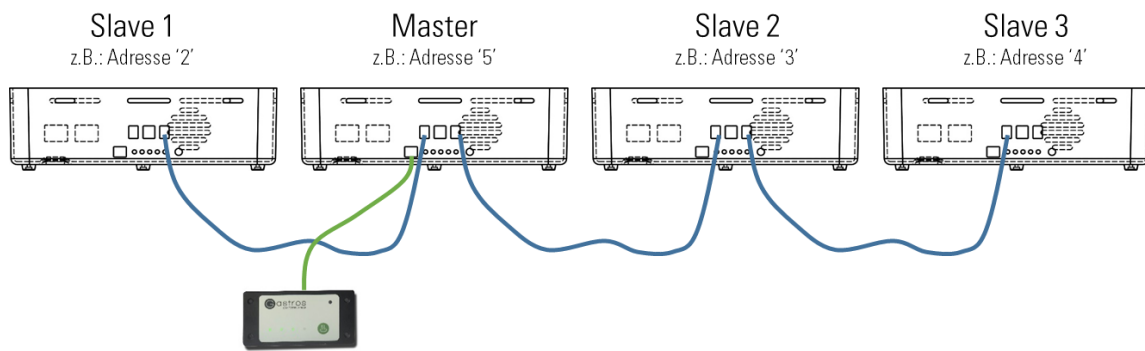
LED d'état	Fonction
LED 1 clignotant lentement	L'appareil est en mode veille
LED 1 allumée	Niveau de puissance 1
LED 2 allumée	Niveau de puissance 2
LED 3 allumée	Niveau de puissance 3
LED 4 allumée	Niveau de puissance 4
LED clignotant rapidement	Aucun ustensile posé sur l'appareil

L'appareil InductWarm® 130+ dispose d'une fonction de **détection de récipient** qui garantit que la surface d'induction n'est active que lorsqu'un récipient est placé sur l'appareil. Si l'appareil InductWarm® 130+ a détecté un récipient, le niveau de puissance réglé s'affiche. Si le récipient est retiré, le système InductWarm® 130+ le détecte et coupe l'induction. Ceci est indiqué par un clignotement rapide des quatre LED. Si un récipient est remis dans les 10 minutes (réglage standard), l'appareil InductWarm® 130+ continue de chauffer au même niveau qu'auparavant. Tous les ustensiles compatibles avec l'induction peuvent être utilisés avec cet appareil.

L'appareil InductWarm® 130+ est équipé d'un **fusible de température**. Si la température de la bobine à l'intérieur de l'appareil atteint la température maximale prédéfinie de 90 degrés au niveau 4, l'appareil revient automatiquement au niveau 3. Si malgré cette première mesure de sécurité, la température augmente encore de 5 degrés, l'appareil s'éteint automatiquement (mode veille) pour des raisons de sécurité. Cet arrêt sert à protéger les ustensiles et le buffet. L'appareil InductWarm® 130+ ne peut être remis en marche que lorsque la température de la bobine retombe sous le seuil décrit ci-dessus. Cela peut prendre quelques minutes.

Connexion BUS/fonctionnement en réseau

Si l'appareil InductWarm® 130+ fonctionne en réseau, une unité de commande externe doit être raccordée à n'importe quel appareil du réseau et cet appareil doit être connecté à tous les autres avec un câble BUS. Dès que le bouton d'alimentation est enfoncé sur l'unité de commande externe, l'appareil correspondant devient le « maître » du réseau et les autres appareils seront les « esclaves ».



L'appareil *maître* envoie des informations à tous les appareils *esclaves* toutes les 3 secondes. Lors du fonctionnement en réseau, tous les appareils ne peuvent être réglés qu'au même niveau. La commande individuelle de chaque appareil n'est pas possible.

(Remarque : le temps « AutoPowerOff » pour l'ensemble du réseau est celui défini pour le « Master » (600 s par défaut). Chaque appareil doit avoir une adresse individuelle !)

Si aucun récipient n'est détecté sur aucun appareil du réseau, tous les appareils passent en mode veille après environ 20 secondes. Lors du fonctionnement en réseau, la détection de récipient n'est PAS indiquée par des LED clignotant rapidement.

Un maximum de 16 appareils InductWarm® 130+ peuvent être raccordés avec un câble réseau BUS et commandés de manière centralisée.

Ports USB

Les mises à jour logicielles et les paramètres système peuvent être chargés via le port USB. Ces tâches ne doivent être effectuées que par du personnel de maintenance qualifié.

Plans d'installation

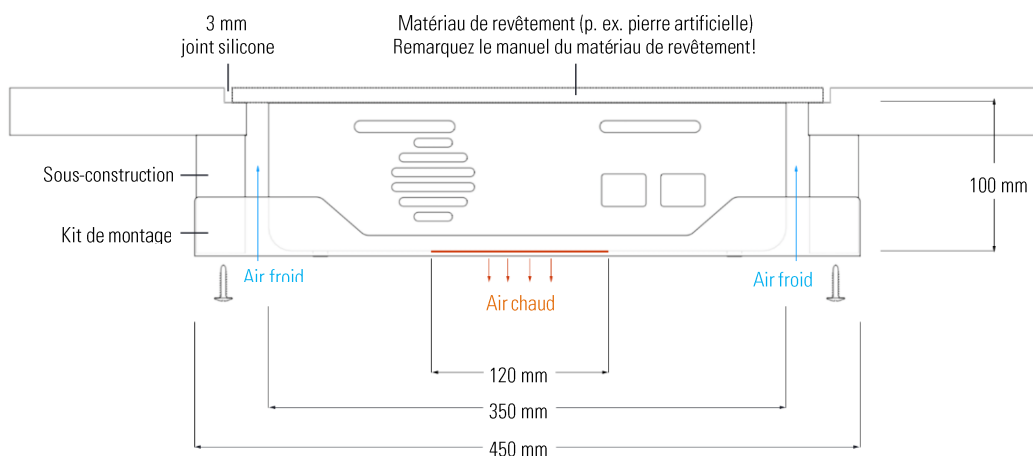


La pierre (n'est pas recommandé), la pierre artificielle et le verre comme matériau de revêtement se dilatent lorsqu'ils sont chauffés, ce qui peut entraîner des fissures sous contrainte.

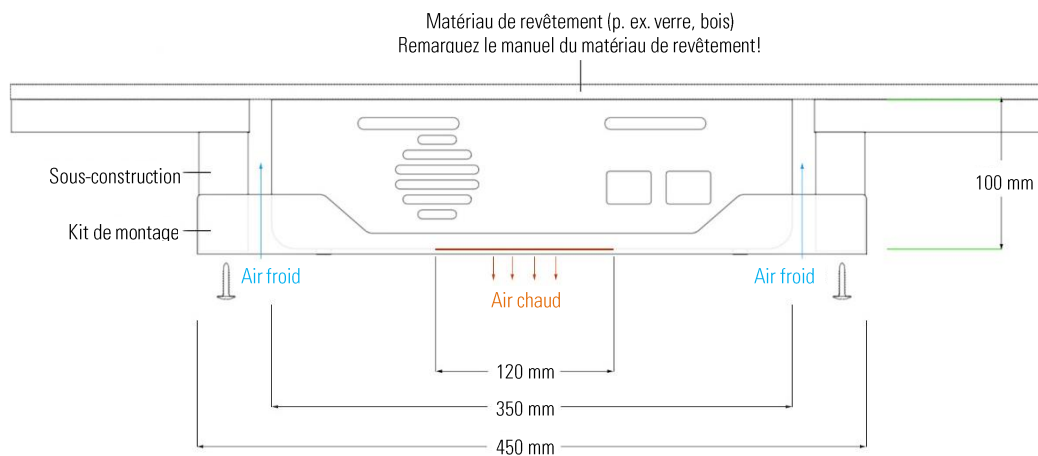
- **REMARQUE** : Il est recommandé de compenser la dilatation du matériau de revêtement avec un joint silicone à maintien immédiat. Veuillez suivre les recommandations d'installation ci-dessous.
- **REMARQUE : Gastros** peut vous conseiller dans le choix du matériau, mais n'assume aucune responsabilité pour les dommages causés au matériau de support.

Vue en coupe

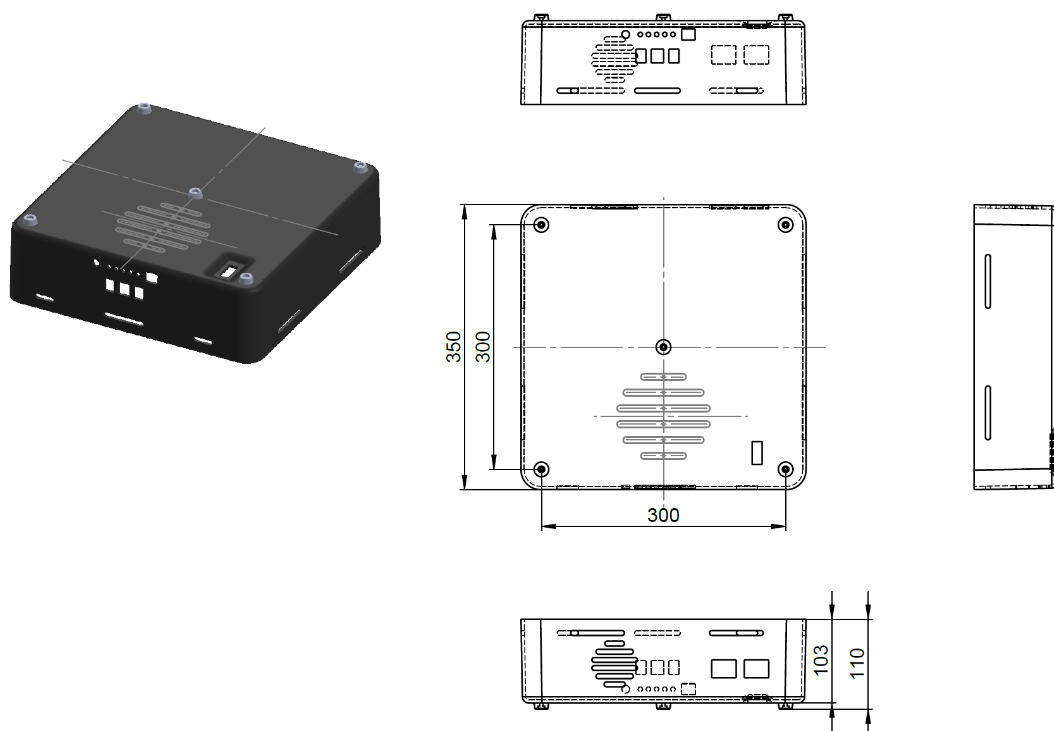
Avec un joint silicone à maintien immédiat (recommandation de Gastros Switzerland)



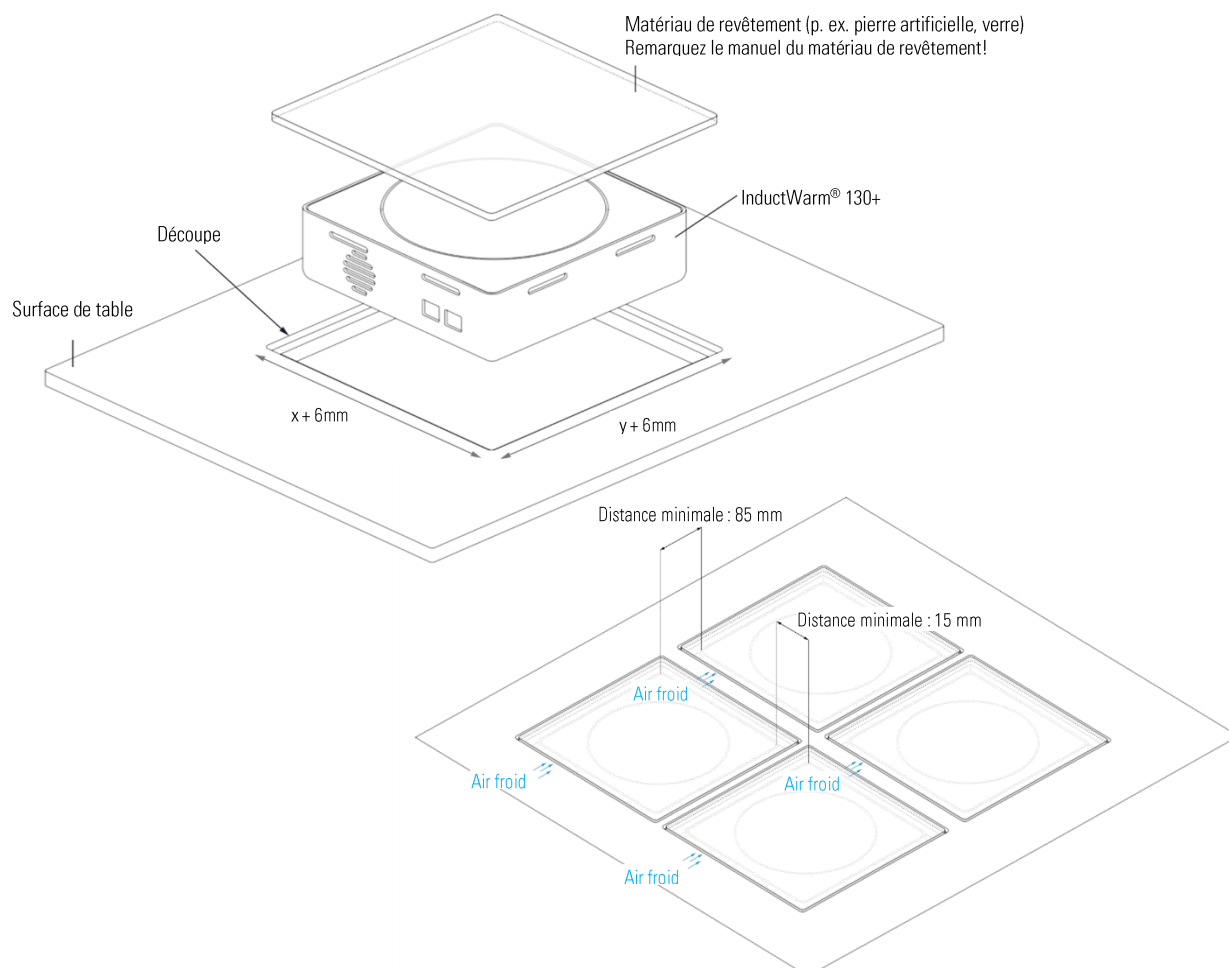
Sans un joint silicone



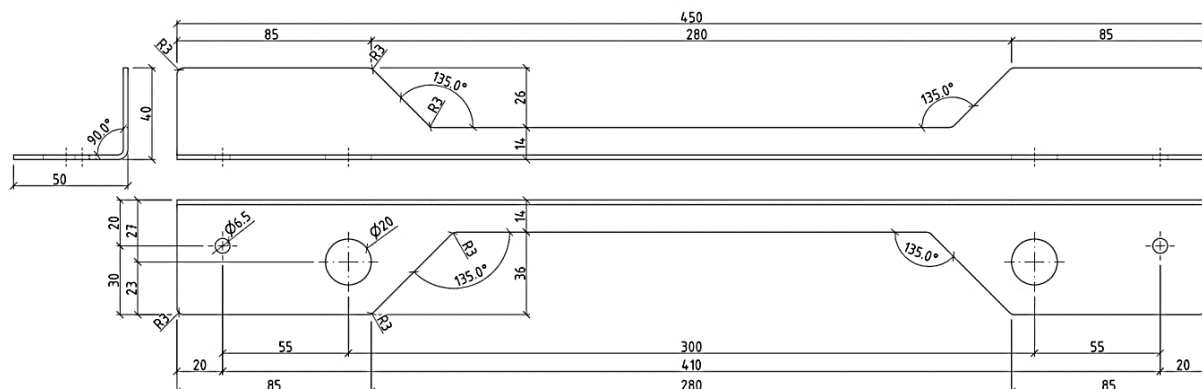
Dimensions de l'appareil (en mm)



Découpe



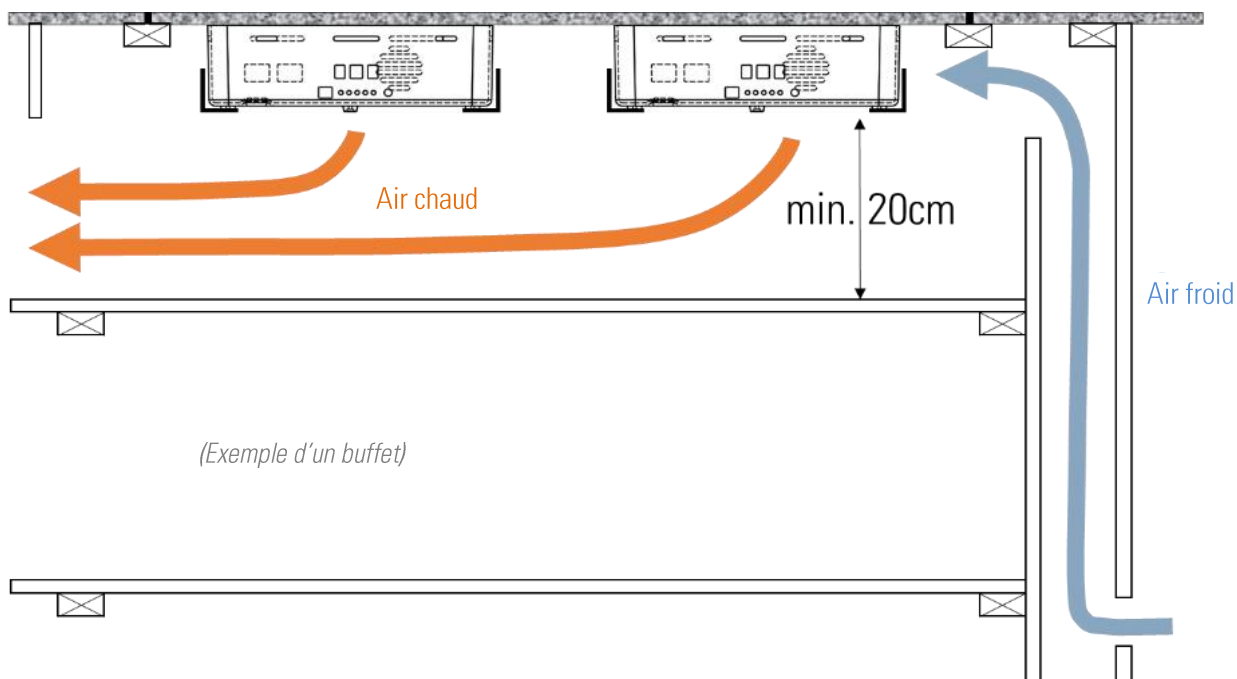
Kit de montage



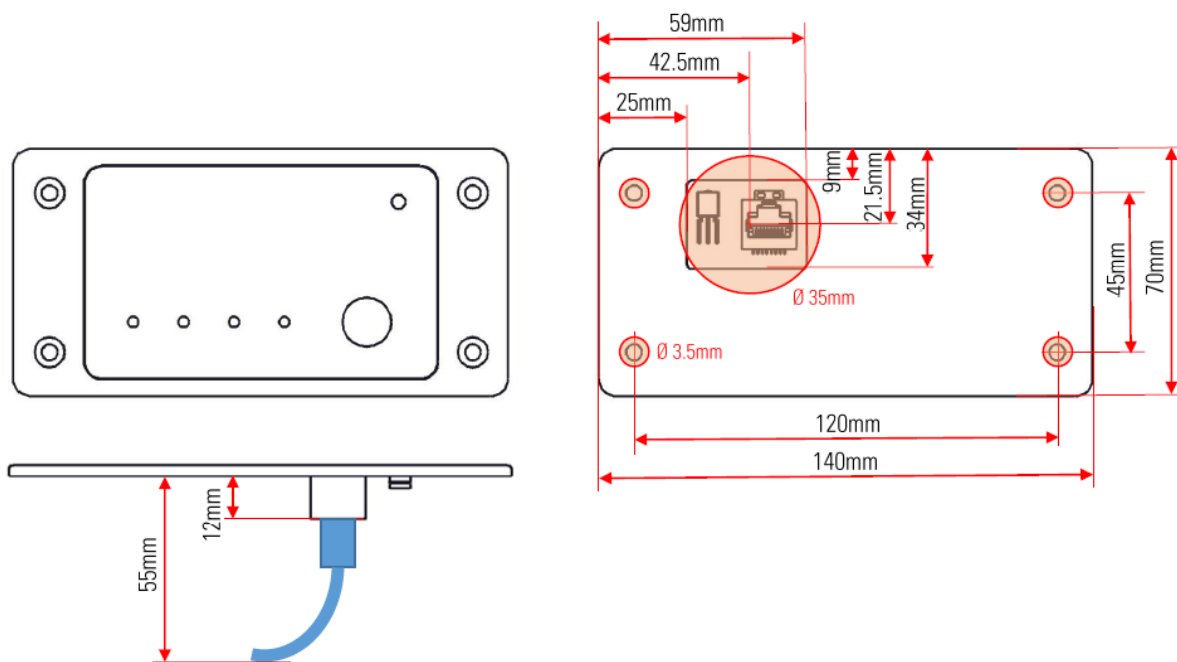
Aération



Les fentes d'aération sur le bord supérieur de l'appareil ne doivent pas être couvertes. La température de l'air ambiant doit être inférieure à 40 °C. Il faut prévoir un dégagement d'au moins 8,5 cm entre l'arrière de l'appareil (zone de sortie d'air) et le mur ou l'objet adjacent, et un espace libre d'au moins 20 cm sous le ventilateur du bas de l'appareil.



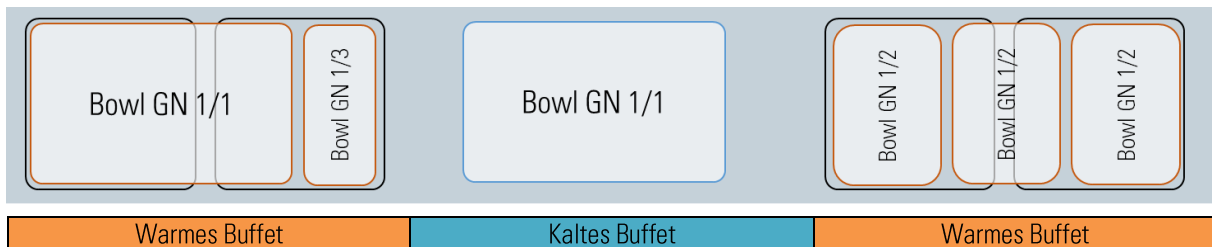
L'unité de commande externe



Exemples d'installation

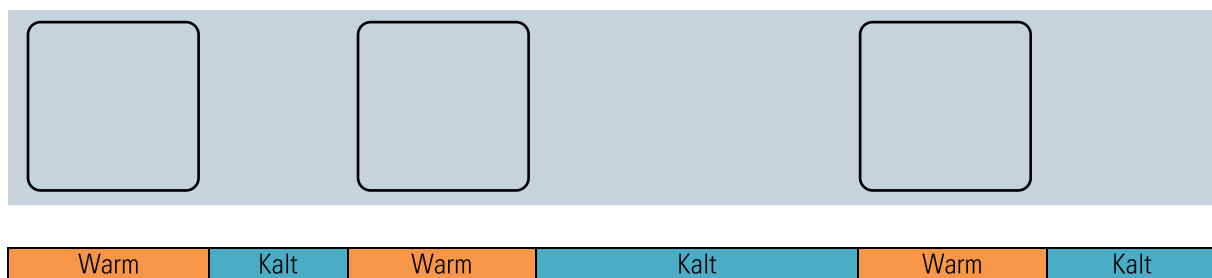
Exemple 1: Combinaison de buffet froid et chaud

Il est possible d'utiliser des zones libres pour toute autre application et d'utiliser une surface affleurant. Le buffet froid et chaud peut être combiné de différentes manières.



Exemple 2: Distances flexibles entre les appareils

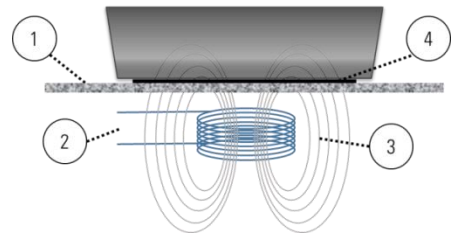
La sous-structure des éléments InductWarm® ne nécessite pas de connexion directe les uns aux autres. Ainsi, ils peuvent être disposés avec un espacement flexible.



Informations générales

Maintien au chaud avec l'induction

La bobine d'induction (2) située sous le matériau de revêtement (1) génère un champ électromagnétique alternatif (3) qui produit de la chaleur par effet des courants de Foucault directement au fond d'un récipient compatible avec l'induction (4). La détection automatique de récipient n'allume le générateur qu'une fois l'ustensile posé sur la plaque.



Le maintien au chaud avec l'induction présente de nombreux avantages :

- Rendement extrêmement élevé d'environ 95 % = haute efficacité = haute performance = faible perte de puissance
- Disponibilité opérationnelle immédiate à pleine puissance car l'énergie électrique est immédiatement convertie en chaleur au fond du récipient - pas de temps de chauffe !
- Faible consommation d'énergie par rapport aux systèmes de maintien au chaud conventionnels
- Émission de chaleur minimale = température la plus basse possible dans la cuisine = environnement de travail optimal
- Meilleure hygiène et nettoyage très facile
- Coûts d'exploitation très bas (énergie, nettoyage, recharge de pâte combustible, etc.)
- Haute sécurité de fonctionnement grâce à l'électronique de sécurité (détection de plat, mise en veille en cas d'inactivité, protection contre la surchauffe)

Ustensiles

REMARQUE : Veuillez utiliser uniquement des ustensiles compatibles avec l'induction et portant le logo correspondant. Les ustensiles non compatibles et endommagés peuvent compromettre l'appareil InductWarm® 130+. Le fond du récipient doit être plat afin de créer un bon contact conducteur de chaleur avec la plaque chauffante. Cela permet d'économiser de l'énergie et de protéger la plaque à induction.

Ne gardez jamais les ustensiles au chaud sans aliments humides sous peine de risque de surchauffe. En cas de surchauffe d'ustensiles les propriétés du matériau changent et la capacité de consommation d'énergie inductive est réduite. Une surchauffe des ustensiles peut provoquer des renflements dans le fond de sorte qu'ils ne reposent plus à plat sur la surface. Dans ces conditions, une nouvelle surchauffe (jusqu'au rougeoiement) ne sera peut-être pas détectée automatiquement, ce qui peut avoir des conséquences graves pour votre appareil InductWarm® 130+ et dans le pire des cas aussi pour le personnel.

Les champs d'induction sont conçus pour une certaine taille d'ustensiles avec lesquels ils fonctionnent bien et efficacement. Les ustensiles trop petits peuvent ne pas être détectés par le détecteur de plat automatique et l'alimentation en énergie peut rester coupée. Les ustensiles trop grands ne peuvent pas absorber l'énergie sur toute la surface du fond, ils mettront donc plus de temps à chauffer et n'atteindront pas les températures souhaitées

Limitation de responsabilité

La garantie d'usine couvre les défauts de conception, de production et de matériaux. Toutes les autres réclamations, en particulier les défauts dus à un mauvais fonctionnement, sont exclues. Toutes les informations et instructions contenues dans cette notice ont été formulées en tenant compte des normes et réglementations en vigueur. Gastros Switzerland AG n'assume aucune responsabilité pour les dommages dus à :

- Non-respect des instructions
- Mauvaise utilisation
- Recours à du personnel non formé
- Transformations non autorisées
- Modifications techniques
- Utilisation de pièces de rechange non autorisées



N'utilisez pas l'appareil InductWarm® 130+ si des dommages ou des dysfonctionnements ont été identifiés.



Les personnes portant un stimulateur cardiaque doivent consulter leur médecin pour vérifier si elles sont autorisées à se tenir à proximité d'une cuisinière à induction.

Dangers



L'appareil InductWarm® 130+ peut être dangereux si les informations contenues dans cette notice ne sont pas suivies, si les travaux d'installation, de maintenance ou de réparation sont effectués par des personnes non autorisées, ou si l'appareil est utilisé de manière incorrecte ou non pour l'usage prévu.

Autres dangers possibles :

- **Risque de destruction**
Si la surface d'induction n'est pas utilisée pour le maintien au chaud, il faut s'assurer que l'appareil est éteint sous peine de causer des dommages ou des brûlures.
- **Choc électrique**
Il faut veiller à ce qu'aucun liquide ou métal ne pénètre dans l'appareil électrique sous peine de provoquer un choc électrique.
- **Conditions environnementales**
Le système doit être installé dans un endroit sec et l'humidité relative ne doit pas dépasser 60 %. De plus, il faut assurer une bonne ventilation afin que les appareils ne surchauffent pas. La température ambiante ne doit pas dépasser 40 °C.
- **Risque de brûlures**
Les récipients utilisés deviennent chauds pendant le fonctionnement et peuvent provoquer des brûlures. Veuillez utiliser des gants de protection pour toucher les parties chaudes.

En raison de la chaleur réfléchiée par le récipient, une température élevée peut survenir à la surface de la bobine. Pour cette raison, il faut compter un temps de refroidissement suffisant.

N'utilisez pas de couverts en métal avec l'appareil InductWarm® 130+.

Retirez l'autocollant d'avertissement avant d'installer l'appareil sous peine de risque d'incendie.

Réparations

Les réparations ne doivent être effectuées que par du personnel de maintenance autorisé. Adressez-vous à votre revendeur, un partenaire de service Gastros qualifié ou contactez notre service clientèle :

servicepoint@gastros.swiss

Dispositions relatives à la sécurité

Responsabilité

Le système InductWarm® 130+ a été construit dans les règles de l'art et conformément aux directives CE applicables. Un fonctionnement sûr est garanti. L'appareil InductWarm® 130+ n'est pas conçu pour être utilisé par des enfants ou des personnes dont les capacités physiques ou mentales sont restreintes, sauf s'ils ont reçu des instructions précises de la part d'une personne responsable de leur sécurité et s'ils sont surveillés lors de l'utilisation de l'appareil.

Gastros Switzerland AG décline toute responsabilité par suite de transformations ou modifications non autorisées. Si le cordon d'alimentation de l'appareil est endommagé, il doit être remplacé par le fabricant pour éviter tout danger. La prise électrique doit toujours être positionnée de manière à être facilement accessible. Si cela n'est pas possible, un interrupteur principal pour l'appareil doit être installé par le client. En cas de panne, l'appareil doit être complètement éteint soit en débranchant la prise électrique, soit en désactivant l'interrupteur principal.

REMARQUE : Lors du transport, de l'installation, de l'entretien et de la réparation de l'appareil InductWarm® 130+, la dernière version des réglementations et directives suivantes de votre pays doit être respectée :

- Règlements des associations d'électriciens professionnels, p. ex. VDE, SEV, etc.
- Directives CE (dans les pays de l'UE)
- Règlementations sur la prévention des accidents
- Directives des associations professionnelles
- Règlementation commerciale

Si l'appareil InductWarm® 130+ est installé à proximité immédiate d'un mur, de cloisons, de meubles de cuisine, de revêtements décoratifs, etc., il est recommandé que ceux-ci soient faits de matériaux incombustibles, sinon ils doivent être recouverts d'un matériau isolant thermique non combustible approprié. Les règles de sécurité incendie doivent être scrupuleusement respectées.

Usage prévu

- L'appareil InductWarm® 130+ est conçu pour garder les aliments au chaud dans des récipients compatibles avec l'induction. Toute autre utilisation de l'appareil peut détruire le système ou les récipients.
- Évitez la pénétration de liquide dans votre appareil InductWarm® 130+. Ne nettoyez pas l'appareil InductWarm® 130+ avec un jet d'eau ou de la vapeur.

- Utilisez uniquement des récipients déclarés appropriés à l'induction par le fabricant. Utilisez uniquement des ustensiles adaptés au maintien au chaud par induction dont le diamètre minimum est de 12 cm. L'utilisation d'ustensiles de maintien au chaud plus petits est possible, mais peut avoir les effets suivants :
 - Efficacité moindre
 - La détection de plat peut ne pas être possible
 - Le rayonnement peut être plus important
- Ne gardez jamais les ustensiles au chaud sans aliments humides sous peine de risque de surchauffe.
- Éteignez l'appareil InductWarm® 130+ si vous retirez l'ustensile et ne réutilisez pas l'appareil immédiatement. Cela évitera un réchauffement involontaire si un récipient est posé sur la plaque de maintien au chaud par vous-même ou une autre personne.
- Ne chauffez pas de boîtes de conserve ou d'autres récipients fermés, ils pourraient exploser ! Tous les ustensiles non appropriés aux appareils à induction ainsi que les plaques antiprojections métalliques, les feuilles d'aluminium, les couverts, les bijoux, les montres, les objets métalliques en général, etc. ne doivent pas être utilisés.
- La plaque de maintien au chaud par induction est en marche dès que les LED de l'unité de commande sont allumées en permanence.

Dépannage

Défaut	Cause	Solution
Pas de chaleur, la LED ne clignote pas	Pas d'alimentation en courant	Brancher l'appareil, vérifier le raccordement
	Fusible de l'alimentation déclenché	Vérifier le fusible et réinitialiser
	L'appareil n'est pas allumé	Vérifier la connexion de la fiche, allumer l'appareil au moyen de l'interrupteur au bas de l'appareil
	Appareil défectueux	Contactez le service clientèle servicepoint@gastros.swiss
Pas de chaleur, la LED clignote	Le récipient n'est pas détecté	Le récipient est trop petit, mal placé ou n'est pas compatible avec l'induction
La télécommande infrarouge ne fonctionne pas	La pile est déchargée	Remplacer la pile
	L'émetteur ou le récepteur sont sales	Nettoyer l'émetteur et le récepteur
	Pas de contact électrique entre la pile et la télécommande	Vérifier les points de contact de la pile
L'ustensile ne devient pas assez chaud	Ustensile mal placé	Vérifier s'il est bien placé au-dessus de la bobine d'induction
	Apport d'énergie trop faible	Augmenter le niveau de puissance
	Ustensile non compatible avec l'induction	Utiliser des ustensiles compatibles avec l'induction



EG – Konformitätserklärung *EC Declaration of Conformity*

Nach:
According to:

EMC Directive 2014/30/EU
Low Voltage Directive (LVD) 2014/35/EU

Der Hersteller / Inverkehrbringer:
Manufacturer / Supplier:

Gastros Switzerland AG
Buckhauserstrasse 1
8048 Zürich, Switzerland

Produktbezeichnungen:
Product Description:

InductWarm® 130+ Induktionswarmhaltegerät / *InductWarmer*
Externe Bedieneinheit Ext. Bedieneinheit / *External Control Unit*

Gastros erklärt hiermit, dass die oben erwähnten Produkte den unten gekennzeichneten Richtlinien – einschliesslich deren zum Zeitpunkt der Erklärung geltenden Änderungen – entspricht:

Gastros herewith declares that the products mentioned above is in conformity with the applicable requirements of the following documents:

EN 55011:2009 + A1:2010
EN 55014-2:1997 + Corr.1997 + A1:2001 + A2:2008
EN 61000-3-2:2006 + A1:2009 + A2:2009
EN 61000-3-3:2008
EN 62233:2008-11
EN 60335-1:2012 + A11:2014
EN 60335-2-36:2002 + A12004 + A2:2008 + A11:2012



Zürich, 16.09.2020

Peter Cairoli
Geschäftsführer / *Managing Director*

A handwritten signature in blue ink, appearing to read 'P. Cairoli'.

Caractéristiques techniques

Informations techniques/Élément encastrable InductWarm® 130+	
Tension	110 V / 230 VAC
Fréquence	50/60 Hz
Puissance maximale	800 W
Protection interne	10 A
Dimensions	350 x 350 x 110 mm
Type de raccordement	C13

Contact

Gastros Switzerland AG | Buckhauserstrasse 1 | 8048 Zurich / Switzerland
www.gastros.swiss | servicepoint@gastros.swiss

Die Angaben zu den jeweiligen Produkten entsprechen den zum Zeitpunkt der Drucklegung vorhandenen Kenntnissen. Abweichungen in Farbe und Form von Abbildungen, Irrtümer und Druckfehler, sowie Änderungen bleiben vorbehalten. InductWarm und das InductWarm-Logo sind geschützte Marken der Gastros Switzerland AG.

Any information about our products are correct at time of publishing. Differences in color and shape of pictures, errors and printing errors are reserved. Subject to change without prior notice. InductWarm and the InductWarm logo are registered trademarks of Gastros Switzerland AG.

Les informations sur les produits respectifs correspondent aux connaissances disponibles au moment de l'impression. Sous réserve de différences de couleur et de forme dans les illustrations, de fautes et d'erreurs d'impression ainsi que de modifications. InductWarm et le logo InductWarm sont des marques déposées de Gastros Switzerland AG.